

## 取扱説明書

使用月齢範囲：36カ月以上 60カ月未満／耐荷重：30kg

- ・このたびはアップリカ製品をお求めいただき、ありがとうございます。
- ・ご使用になる前に本書をよくお読みのうえ正しくお使いください。また、本書は必ず保管してください。
- ・製品を他のお客様にお譲りになるときは、必ず本書も合わせてお渡しください。

### ご使用上の注意

**警告** 誤った取り扱いをすると、人が死亡または重傷を負う可能性が想定される内容です。

#### 警告 (けいこく)

- ・転倒や落下のおそれのある場所、傾斜のある場所、火気のある場所、ならびに戸外では使用しない。
- ・お子さまを甲板に立たせない。
- ・36カ月未満のお子さまに使用させない。
- ・お子さまを乗せたまま移動しない。
- ・梱包に使用しているシートや発泡スチロール片はお子さまの手の届かない所に捨てる。お子さまが顔を覆ったり、口に入れたりするおそれがあります。

**注意** 誤った取り扱いをすると、人が傷害を負ったり、物的損害が生じる可能性が想定される内容です。

#### 注意 (ちゅうい)

- ・組み立ては保護者が行う。
- ・組み立てる時は厚手の布やダンボールなどを敷いた上で行う。
- ・加熱したなべや、やかん、熱い飲み物の入った食器などを甲板の上に直接置かない。
- ・ボルトを強く締め付けない。ボルトの頭で側板にくぼみができおそれがあります。
- ・加熱したなべや、やかん、熱い飲み物の入った食器などを甲板の上に直接置かない。
- ・保護者の目の届く所で使用する。
- ・接合部に緩みの無いことを確認してから使用する。
- ・直射日光の当たる場所に置かない。

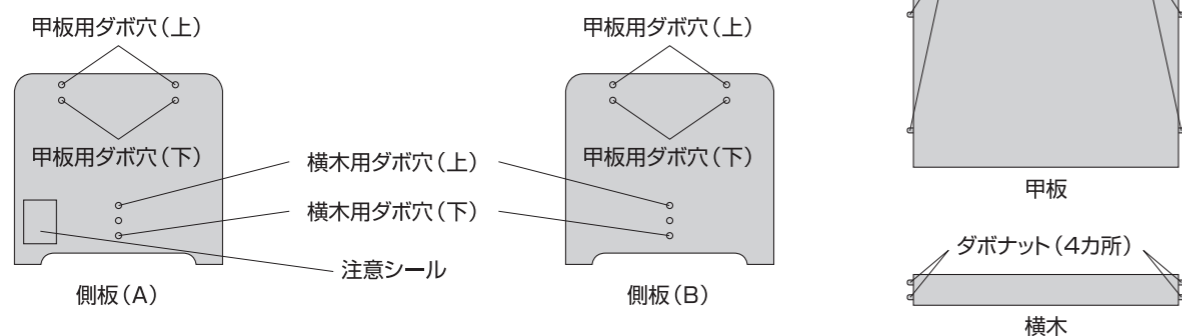
**禁止事項** 絶対してはいけない内容です。

#### 禁止 (きんし)

- ・お子さま用のテーブル (机) としての用途以外での使用。
- ・破損、変形した状態での使用。

### 各部の名称

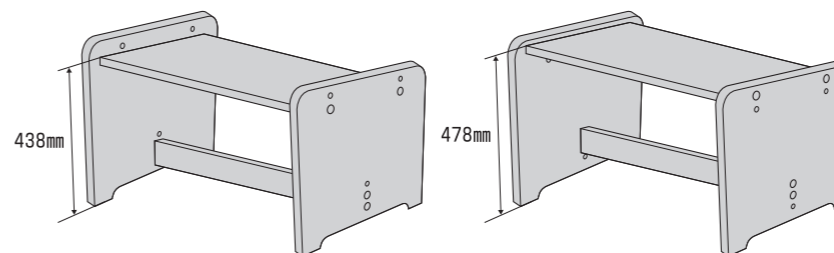
- ・組み立てる前に部品の個数を確認してください。
- ・組み立て後、六角レンチはお子さまの手の届かない所に保管してください。



※天然木を使用しておりますので、節目などで色の濃い部分が生じる場合がありますがご了承ください。

### 製品仕様について

- ・お子さまの体格に合わせてテーブル面の高さを決めてください。



下の位置で組み立てた場合

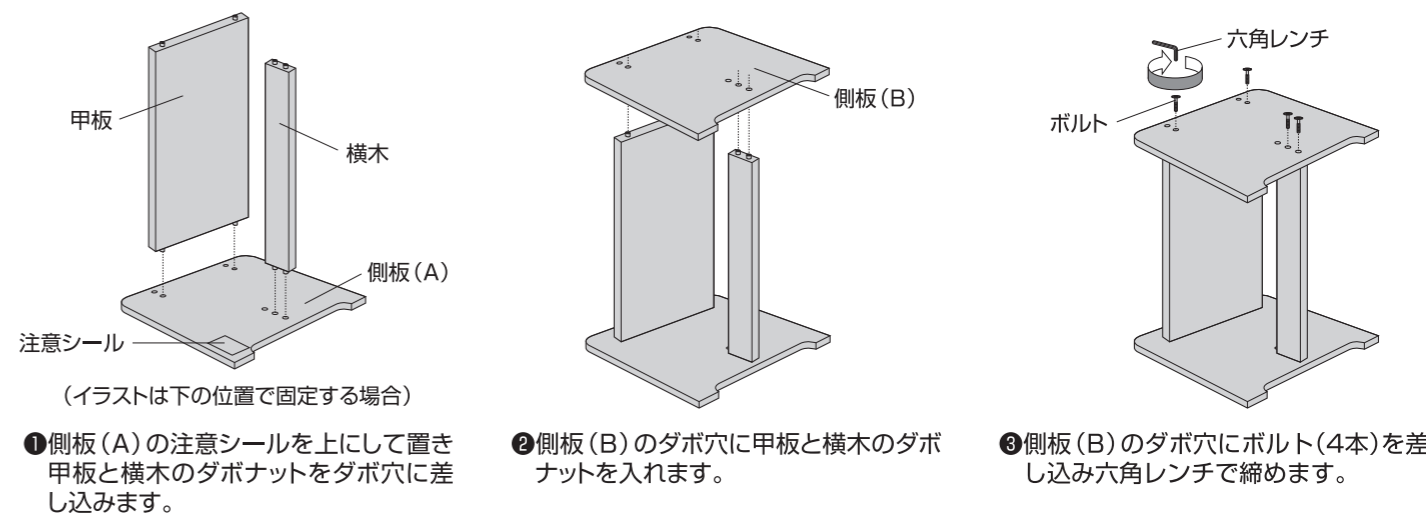
上の位置で組み立てた場合

#### 製品仕様

- ・外形寸法：幅 735mm×奥行き 545mm×高さ 500mm (テーブル面の高さ：438mm / 478mm)
- ・構造部材：天然木化粧合板 (表面 プナ/内部 ラバーウッド) オイル仕上げ (チークオイル使用)
- ・ボルト：鉄 (ニッケルメッキ)
- ・ダボナット：鉄 (ユニクロメッキ)

### 組み立て方

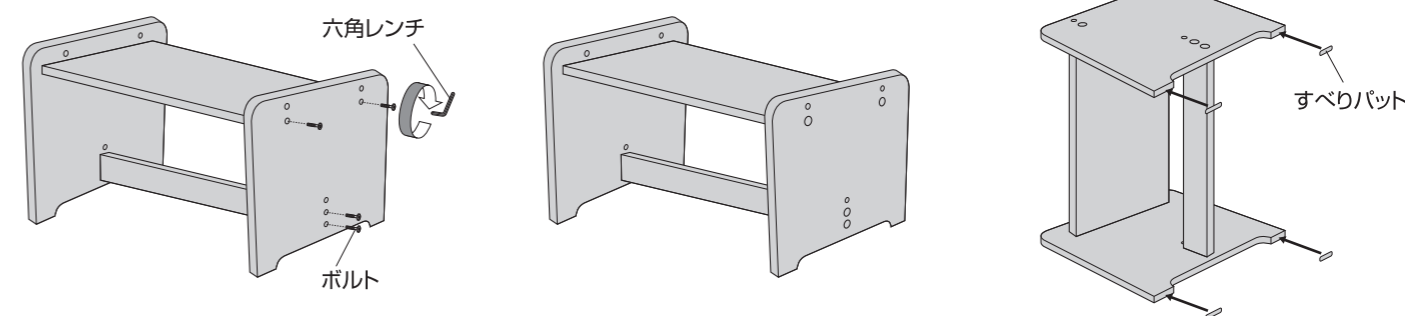
- ・床をきずつけないように厚手の布やダンボールなどを敷いた上で組み立ててください。



①側板 (A) の注意シールを上にして置き甲板と横木のダボナットをダボ穴に差し込みます。

②側板 (B) のダボ穴に甲板と横木のダボナットを入れます。

③側板 (B) のダボ穴にボルト (4本) を差し込み六角レンチで締めます。



④側板 (A) が外れないように注意しながら全体を起こし、側板 (A) のダボ穴にボルト (4本) を差し込んで六角レンチで締めます。

⑤全体に浮きと緩みがないことを確認します。(浮きがある場合はボルトを緩めて甲板と横木を上から押し、浮きを無くしてからボルトを締めてください。)

※フローリング (板張りの床) や畳の上で使用する場合は、すべりパッドを床と接する部分 (4カ所) に貼ってください。

### 廃棄方法

- ・お住まいの各自治体の指示にしたがって処分してください。(地球環境保護の為、指示された場所以外には放置しないでください。)

アップリカ・チルドレンズプロダクツ株式会社 お客様サポートセンター TEL 0120-415-814

- ・製品には万全を期しておりますが、お気づきの点がございましたら、当社お客様サポートセンターまでご連絡ください。
- ・デザイン、色柄、仕様などは予告なく変更することがありますので、あらかじめご了承ください。
- ・本書に使用しているイラストは、仕組みなどをわかりやすくするため、現物とは多少異なることがあります。