



ママの愛にいつも包まれる

# 幸せベッド

## Mommy & Touch

Sタイプ

### 取扱説明書 / 保証書

ベビーベッドでの使用は生後24月以下で体重15kg未満のお子さま一人のみで使用してください。



(乳幼児用ベッドでの使用時のみ適合)

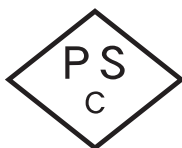
このたびは、アップリカ製品をお買い上げいただき、ありがとうございます。  
ご使用前に、本書をよくお読みのうえ正しくお使いください。  
取扱説明書に記載されている以外の方法で使用しないでください。  
製品の機能が充分発揮できないだけでなく大変危険です。  
また、お読みになった後は、本書は必ず保管してください。

### もくじ

ベビーベッドとしての使用	①～⑩	シングルベッドとしての使用	⑪～⑯
PSC・SG基準について	①	ご使用上の注意	⑪
ご使用になるお子さまの条件	①	警告	⑪
ご使用上の注意	①～④	禁止事項	⑪
警告	②～③	付属品の名称 / 部品数量	⑫
注意	④	本体と付属品の名称	⑫
禁止事項	④	各部の名称 / 製品仕様	⑬
付属品の名称 / 部品数量	⑤	各部の名称	⑬
本体と付属品の名称	⑤	ベビーベッドからの組み替え方法	⑭
各部の名称 / 製品仕様	⑥	シングルベッドの組み立て方法	⑮～⑯
各部の名称	⑥	お手入れ方法	⑰
ベビーベッドの組み立て方法	⑦	点検について	⑰
使用前の点検	⑧	保証とアフターサービスについて	⑰
お手入れ方法	⑧	アフターサービスについての連絡先	⑰
操作方法	⑨	保管のしかた	⑱
前枠の降ろし方	⑨	廃棄方法	⑱
キャスターの使い方	⑨	このような時には	⑱
SGマークについて	⑩	保証書	裏表紙

# ベビーベッドとしての使用

## PSC・SG基準について



PSCマーク

・国は消費者用製品のうち、その構造や材質、使用状況などから一般消費者の生命または身体に対し特に危険を及ぼすおそれが多いと認められる製品を指定し、その安全基準を定めるとともに一般消費者が、購入する際に安全性を確認できるよう、安全基準に適合した製品にPSCマークを表示し、販売することが義務づけられています。



SGマーク

・Safety Goods (安全な製品) の略号で、製品安全協会が定めたものです。構造・材質・使い方などからみて、生命または身体に対して危害をあたえるおそれのある製品について、安全な製品として必要なことなどを決めた認定基準を製品安全協会が定め、適合していると認められた製品にのみつけられるマークです。

## ご使用になるお子さまの条件

- ・ 出生後24月以下で体重15kg未満のお子さま、一人でのみ使用してください。
- ・ つかまり立ちが出来るようになったお子さまは、床板を下段に取り付けて使用してください。

## ご使用上の注意

- ・ 「警告」、「注意」の表示は、これらの注意事項が守られなかった場合に予想される、危害・損害の切迫度や大きさにより区分したもので、「禁止」の表示と共に大変重要な内容です。必ず守ってください。

表示	表示の内容
警告	誤った取り扱いをすると、人が死亡または重傷を負う可能性が想定される内容です。
注意	誤った取り扱いをすると、人が傷害を負ったり、物的損害が生じる可能性が想定される内容です。
禁止	絶対してはいけない内容です。

## 警告

・ 誤った取り扱いをすると、人が死亡または重傷を負う可能性が想定される内容です。

### 警告 (けいこく)



出生後24月を越えたお子さま及び、体重15kg以上のお子さまに使用しない。



乳幼児がつかまり立ちできるようになった場合は、床板を下段で使用すること。



ベビーベッドから保護者が離れる時は、前枠は、最も上げた位置に必ず固定すること。



ベビーベッドの外側及び内側には、お子さまが足をかけるようなものを置かない。



同時に二人のお子さまに使用したり、床部以外のところにさせたり、柵や上さんにぶら下がらせない。



設置場所は、水平、平坦でストーブなど危険物の付近では使用しない。

お子さまが転落するおそれがあります。

(次ページに続く)

# ベビーベッドとしての使用

(前ページからの続き)

・誤った取り扱いをすると、人が死亡または重傷を負う可能性が想定される内容です。

## 警告(けいこく)

	<p>わく しちゆう こ いふく          柵や支柱にお子さまの衣服のひもなどが引っかからないよう注意する。</p>	
	<p>ひも類などの危険なものを取り付けない。</p>	
	<p>お子さまの頭幅が、柵の組子間のかんかくより小さい場合は充分、注意して使用する。</p>	<p>お子さまが窒息するおそれがあります。</p>
	<p>マットレス又は敷布団類は、柵との間にすき間を生じないもので、適当な固さのあるものを使用する。</p>	
	<p>ベビーベッドの下にお子さまをめぐり込ませない。</p>	
	<p>組み立て時や操作時、移動時はお子さまを近づけない。          製品や部品が当たったり、指や手足を挟むなどお子さまがけがをするおそれがあります。</p>	<p>お子さまに危険が生じるおそれがあります。</p>
	<p>小さな部品や工具などをお子さまにさわらせない。          誤って飲み込み、お子さまが窒息するおそれがあります。</p>	

## 注意

・誤った取り扱いをすると、人が傷害を負ったり、物的損害が生じる可能性が想定される内容です。

## 注意(ちゅうい)

- ・ネジやナットなどがゆるんだ状態で使用しない。
- ・組み立て、操作、分解は保護者がおこない組み立て中、分解中はお子さまを近づけない。
- ・破損、故障などした状態で使用しない。
- ・柵に腰掛けたり、ぶら下がったり、ゆさぶったりしない。
- ・ベビーベッドの前柵の上下操作は、お子さまの手足に充分、注意して操作する。
- ・使用は室内に限り、屋外で使用しない。
- ・火の近くに放置しない。変形し性能を維持できなくなります。
- ・そのほか、ベビーベッドの故障の原因となるようなこと。

## 禁止事項

・次のようなことは絶対にしないでください。

## 禁止(きんし)

- ・製品を改造しての使用。
- ・ネジや部品をはずしての使用。
- ・マットレスや布団をはずした状態での使用。
- ・保護者が踏み台として使用。
- ・保護者が、寄り掛かったり、椅子など腰掛けとして使用。
- ・屋外に放置し、雨などにさらした後の使用。
- ・お子さまの遊び道具として使用。
- ・そのほか、お子さまの睡眠、保育以外の目的での使用。

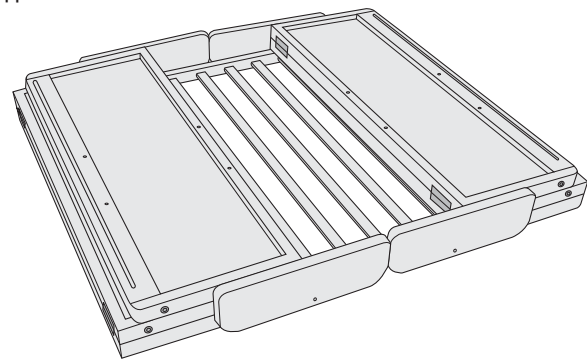
# ベビーベッドとしての使用

## 付属品の名称 / 部品数量

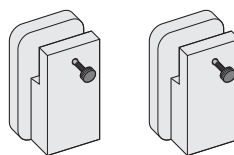
・組み立てる前に必要な部品が揃っているかご確認ください。

### 本体と付属品の名称

ベッド本体 1

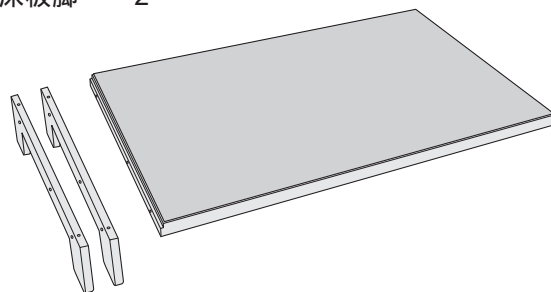


補助脚 2  
専用ノブボルト 2

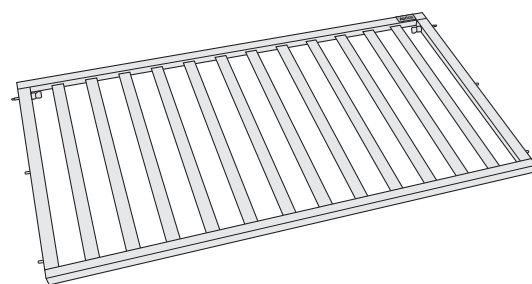


保管

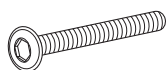
床板 1  
床板脚 2



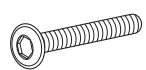
前枠 1



ネジ長(55mm) 6

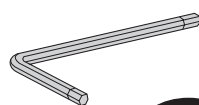


ネジ短(35mm) 14  
(ベビーベッド使用・・・6)



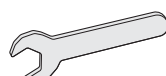
保管 8本

L形レンチ 1



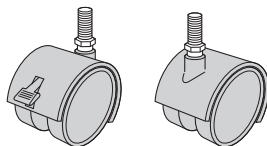
保管

スパナ 1

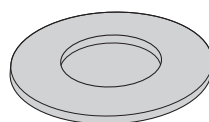


保管

ロック機構付きキャスター 2  
キャスター 2



キャスター受け 4



取扱説明書 1

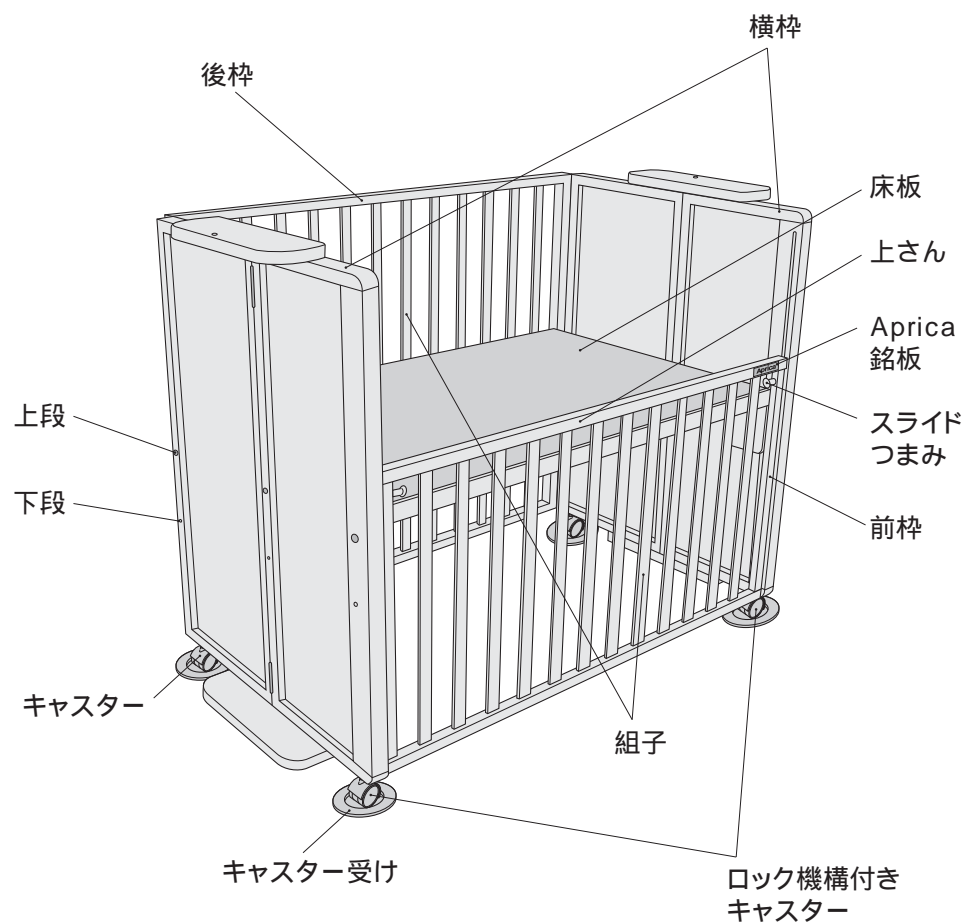


保管

・ベビーベッド時は、ネジ短(35mm)×8本、補助脚は使用いたしません。  
L形レンチ、スパナ、取扱説明書と共に無くさないように保管してください。

## 各部の名称 / 製品仕様

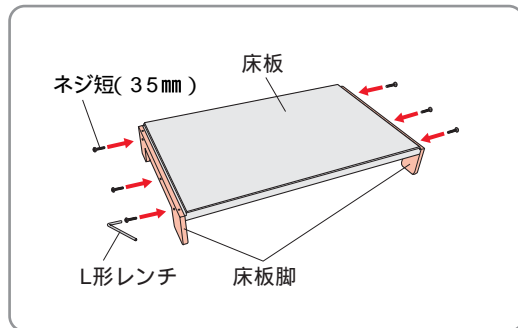
### 各部の名称



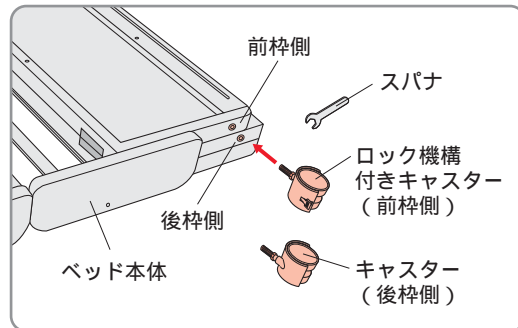
サイズ	W1450mm×D800mm×H1085mm
重量	36.5kg
床面寸法	720mm×1200mm
上段床面高さ	604mm
下段床面高さ	414mm

# ベビーベッドとしての使用

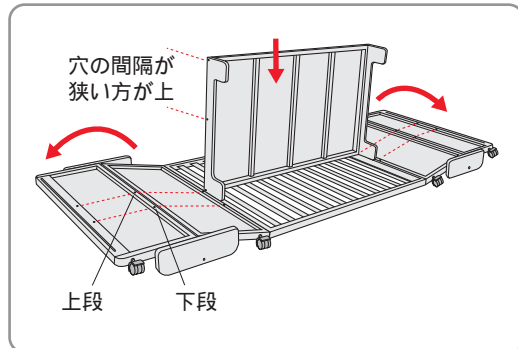
## ベビーベッドの組み立て方法



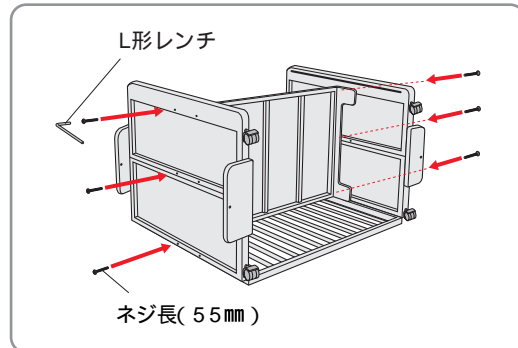
①床板脚を床板に合わせて、ネジ短(35mm×6本)をL形レンチで締め付けます。



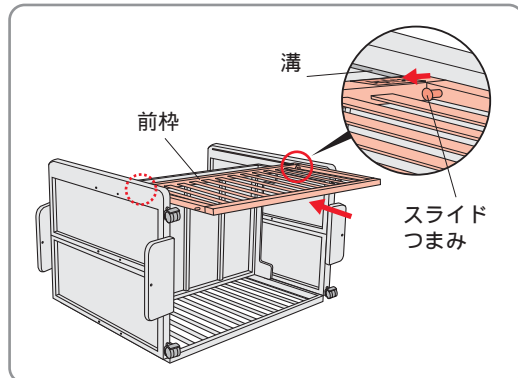
②ベッド本体下の穴にキャスターをスパナで締め付けます。(4カ所)



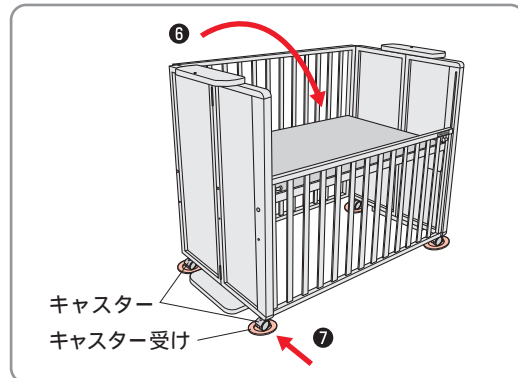
③ベッド本体を広げて、高さを上段または下段のネジ穴の位置に合わせて、穴の間隔の狭い方を上にし、床板が倒れないようささえて乗せます。



④床板をささえながら、片側の横枠を起しネジ長(55mm×3本)をL形レンチで締め付けます。もう一方の横枠も同じように固定します。



⑤スライドつまみ(左右)を引きながら、ベッド本体の左右の溝に前枠をキャスター側より通します。



⑥キャスターを下にしてゆっくりと起こします。  
⑦設置場所を決め、キャスター受けをキャスターの下に入れます。

**お願い** ・組み立てる時は、二人でおこなってください。

**注意** ・組み立て中はお子さまを周りに近づけない。  
・組み立ては、必ず保護者がおこない、手を挟まないように注意してください。  
・設置場所は、水平、平坦でストーブなど危険物の付近では使用しない。

## 使用前の点検

・当製品は、屋内でお子さま(一人用)のために使用するものです。使用前には必ず各部を点検してください。

### 全体

・使用前には、木製部に割れ・破損が無く、前後に動かしたときガタツキのないことを確認してください。

### ネジ

・使用前には、必ずネジのゆるみのないことを確認してください。

### 警告

・使用中もネジがしっかり締まっていることを確認する。  
・破損・異常が発生した場合、又は発見した場合は、そのまま使用せず、必ず当社サービス員の点検、修理を受ける。

## お手入れ方法

### 木製部

・汚れは、水に浸して固く絞った布で拭き取ってください。汚れがひどいときは、水で薄めた中性洗剤で拭き取った後、乾いた布で仕上げてください。

### 金属部

・汚れは、水に浸して固く絞った布で拭き取ってください。

### 注意

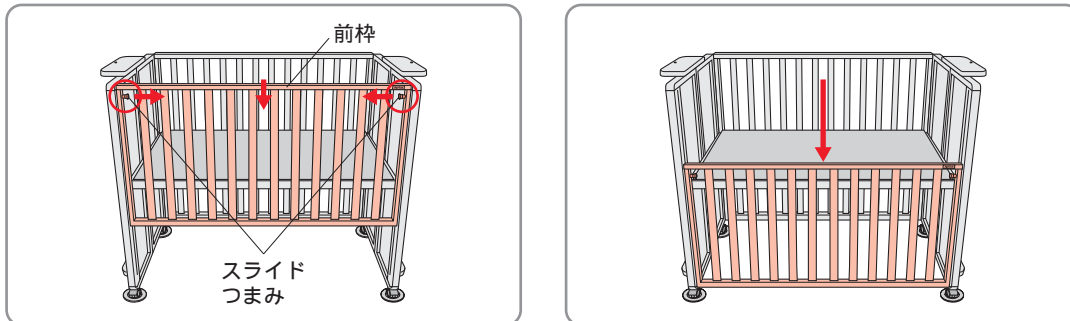
・拭き取りには、シンナー、ベンジンなどの揮発性の溶剤は使用しないでください。

# ベビーベッドとしての使用

## 操作方法

・安全に使用していただくために、必ずお読みください。

### 前枠の降ろし方



①左右のスライドつまみを内側に引きながら、前枠を少し降ろします。

②左右のスライドつまみをはなしロックされるまでゆっくり降ろします。



**警告**

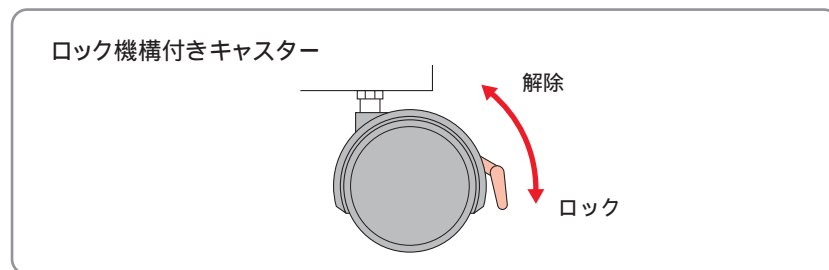
- ・ベビーベッドから保護者が離れるときは、スライド式の前枠は、最も上げた位置に必ず固定すること。
- ・ベビーベッドの前枠の上下操作は、お子さまの手足に充分注意して操作すること。



**禁止**

- ・枠に腰掛けたり、ぶら下がったり、ゆさぶったりしない。

### キャスターの使い方



**警告**

- ・ベビーベッドの移動中以外は必ずロック機構付きキャスターを全てロックすること。衝突、転倒するおそれがあります。



**禁止**

- ・お子さまの遊び道具としての使用。



**警告**

- ・破損・異常が発生した場合、又は発見した場合は、そのまま使用せず、必ず当社サービス員の点検、修理を受ける。

## SGマークについて



SGマークが表示されたベビーベッドは安心してお使いいただけます。

・SGマークが表示されたベビーベッドは安心してお使いになれますが、消費者の皆さまが正常に使用していた時、製品の欠陥により万一事故が発生し、お子さまが損害を被った場合は、「製品安全協会」がその損害を賠償致します。但しご購入後5年以内です。

・SGマーク補償制度の対象となっているのは乳幼児用ベッドだけであり、マットレス、ふとんなどの付属品やシングルベッドは対象外です。

### 賠償についてのご注意

- ・認定したベビーベッドそのものが故障したとしても、その品質について保証するというものではありません。あくまでも傷害などの身体的な損害について賠償する制度です。
- ・生産物賠償責任保険の保険金は、それぞれ実情をよく調査して、実損を補填する妥当な額をお支払いすることになります。

### 賠償金の請求について

- ・傷害を被った消費者（お子さまなどの場合は保護者でもよい）が賠償金を請求する時は、別欄の項目を事故が発生した日から60日以内に下記の協会または、協会が指定する処に届けて下さい。

製品安全協会 〒110-0012 東京都台東区竜泉2-20-2 ミサワホームズ三ノ輪2階  
TEL 03-5808-3303

### 事故賠償に必要な項目

事故の原因となったSGマーク表示の製品

イ) 製品の名前、SGマーク番号 ロ) 製品の購入先、購入年月

事故発生状況

イ) 事故発生年月日 ロ) 事故発生場所 ハ) 事故発生状況

被害の状況

イ) 被害者の氏名、年令、性別、職業、住所 ロ) 被害の状況と程度（医師の証明書）

# シングルベッドとしての使用

## ご使用上の注意

- ・「警告」、「注意」の表示は、これらの注意事項が守られなかった場合に予想される、危害・損害の切迫度や大きさにより区分したもので、「禁止」の表示と共に大変重要な内容です。必ず守ってください。

### 警告

- ・誤った取り扱いをすると、人が死亡または重傷を負う可能性が想定される内容です。

### 警告 (けいこく)

- ・ 枠や支柱に使用者の衣類のひもなどが、引っかからないように注意する。
- ・ ベッドにひも類などの危険な物を取り付けない。
- ・ 設置場所は、水平、平坦で、ストーブなど危険物の付近では使用しない。
- ・ ベッドの上で飛び跳ねなど、過度の荷重を掛けない。
- ・ 同時に二人以上で使用したり、床部以外の所に乗ったり負荷を掛けない。

### 禁止事項

- ・ 次のようなことは絶対にしないでください。

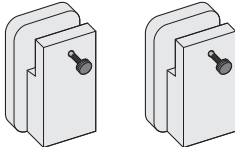
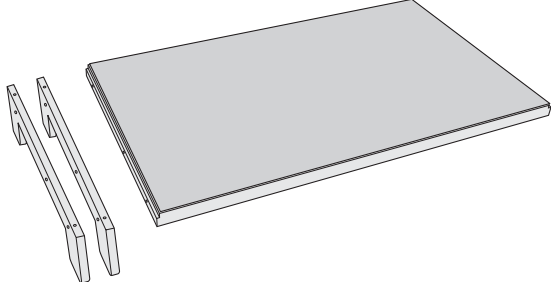
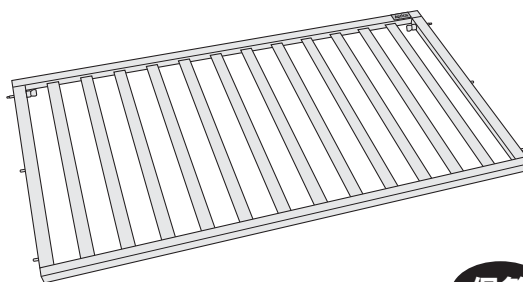
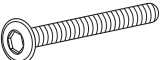
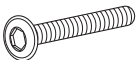
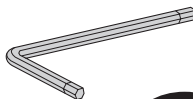
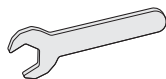
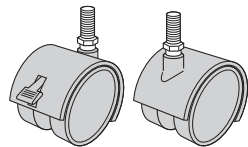
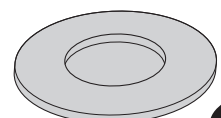

### 禁止 (きんし)

- ・ 製品を改造しての使用。
- ・ ネジや部品をはずしての使用。
- ・ マットレスや布団をはずした状態での使用。
- ・ 踏み台としての使用。
- ・ そのほか、ベッドとしての目的以外の使用。

## 付属品の名称 / 部品数量

- ・ 組み立てる前に必要な部品が揃っているかご確認ください。

### 本体と付属品の名称

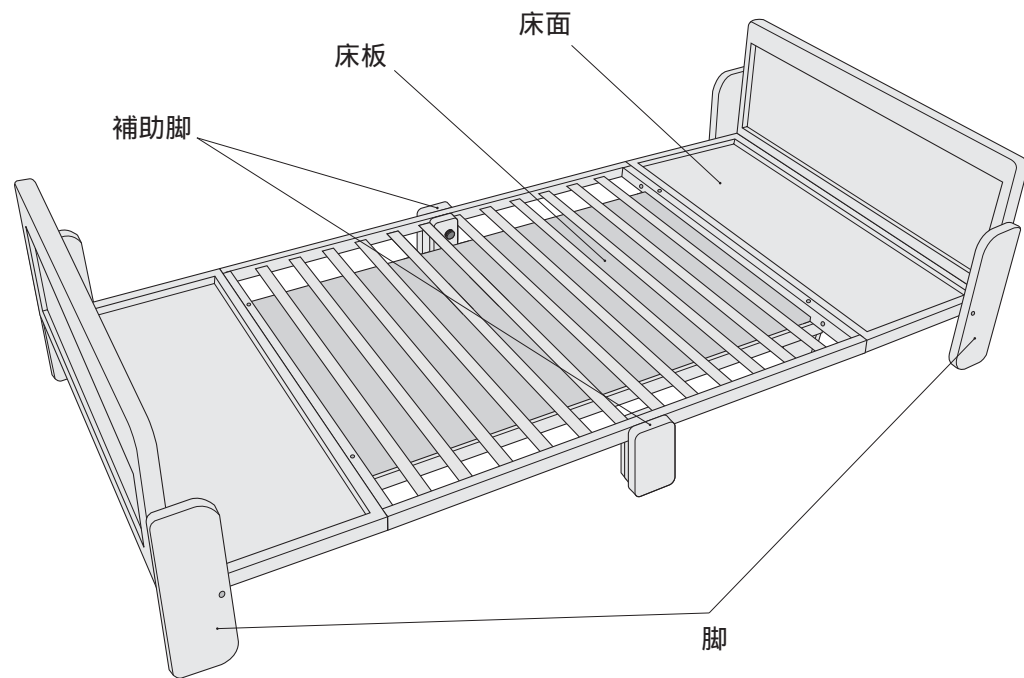
ベッド本体 1 	補助脚 2 専用ノボルト 2 		
床板 1 床板脚 2 	前枠 1 		
ネジ長(55mm) 6 (シングルベッド使用...4)  保管 2本	ネジ短(35mm) 14 	L形レンチ 1  保管	スパナ 1  保管
ロック機構付きキャスター 2 キャスター 2  保管	キャスター受け 4  保管	取扱説明書 1  保管	

- ・ シングルベッド時は、前枠、ネジ長(55mm) X 2本、キャスター、キャスター受けは使用いたしません。L形レンチ、スパナ、取扱説明書と共に無くさないように保管してください。

# シングルベッドとしての使用

## 各部の名称 / 製品仕様

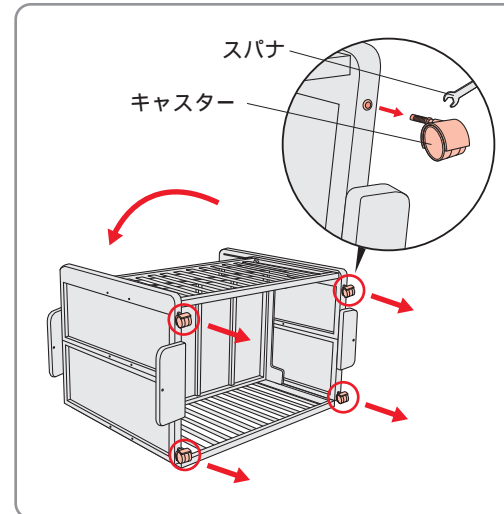
### 各部の名称



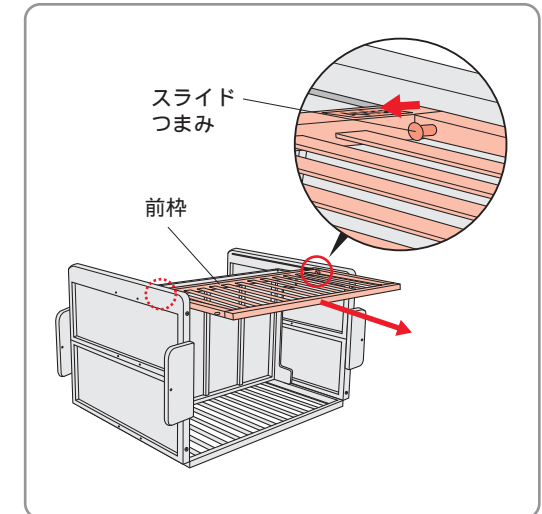
サイズ	W2100mm×D1050mm×H560mm
重量	33.5kg
床部寸法	1000mm×2000mm

・マットレスのサイズは床部寸法に合った、サイズ1000mm×2000mmのものを使用してください。

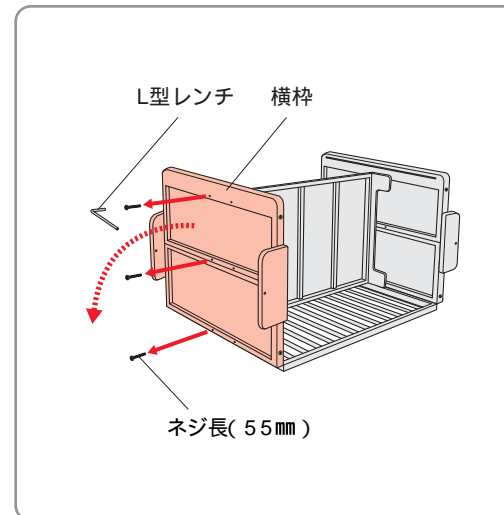
## ベビーベッドからの組み替え方法



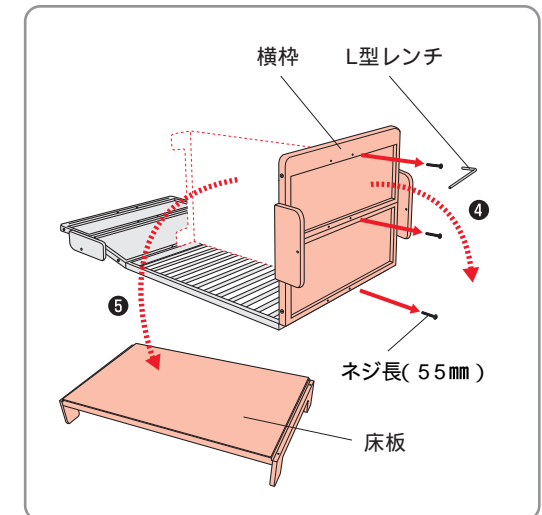
①後枠が下になるようにベビーベッドをゆっくりと倒し、キャスターを取り外します。



②左右のスライドつまみを引きながら、前枠をキャスターが付いていた方向に抜きます。



③片方の横枠をささえながら、3カ所のネジ長(55mm)を外しゆっくりと倒します。  
・作業は各部品をささえながらおこなってください。



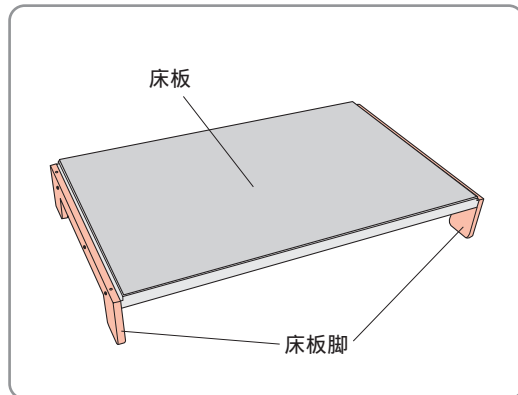
④床板と横枠をささえながらもう一方の横枠のネジ長(55mm)を外しゆっくりと倒します。  
⑤床板を降ろします。

**お願い** ・組み替える時は、二人でおこなってください。

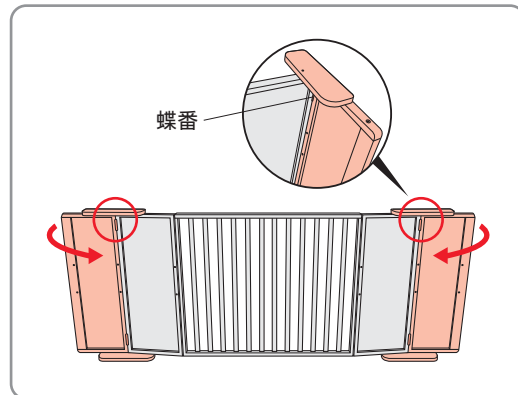
**△注意** ・組み替え中はお子さまを周りに近づけない。  
・組み替えは、必ず保護者がおこない、手を挟まないように注意してください。

# シングルベッドとしての使用

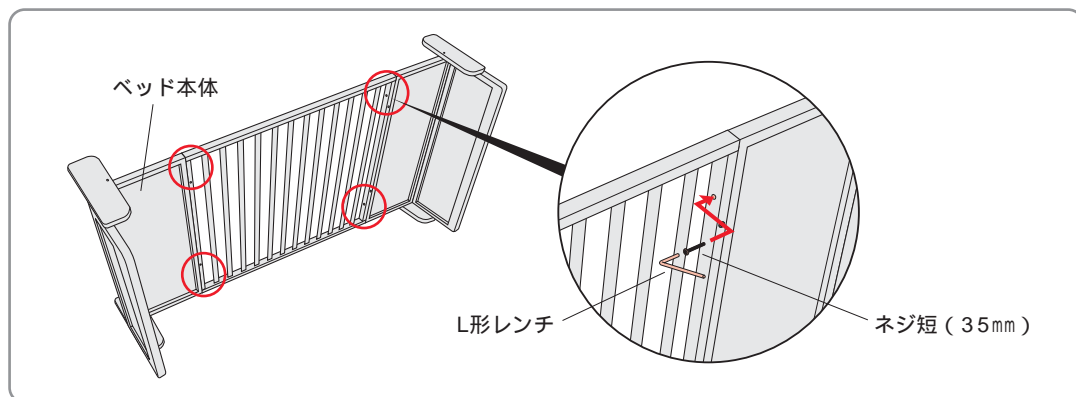
## シングルベッドの組み立て方法



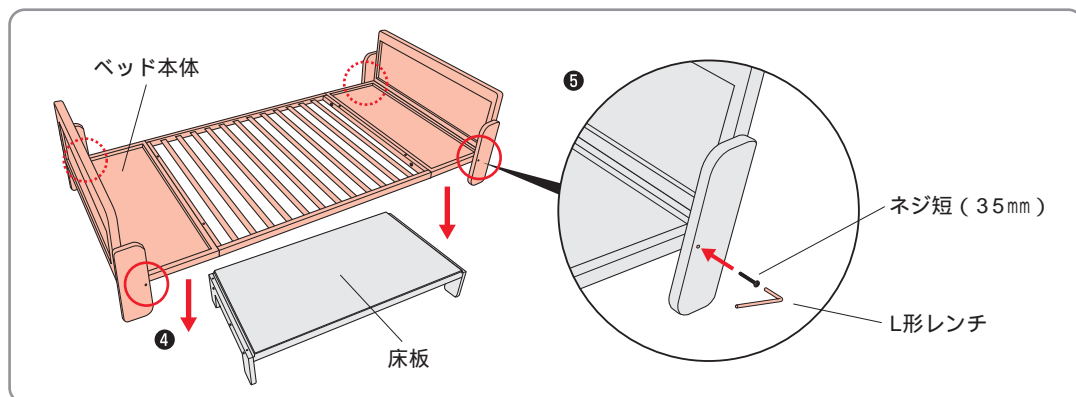
①床板脚を取り付けます。(P7参照)



②ベッド本体を立てて開き、両端の蝶番部分で直角に折ります。

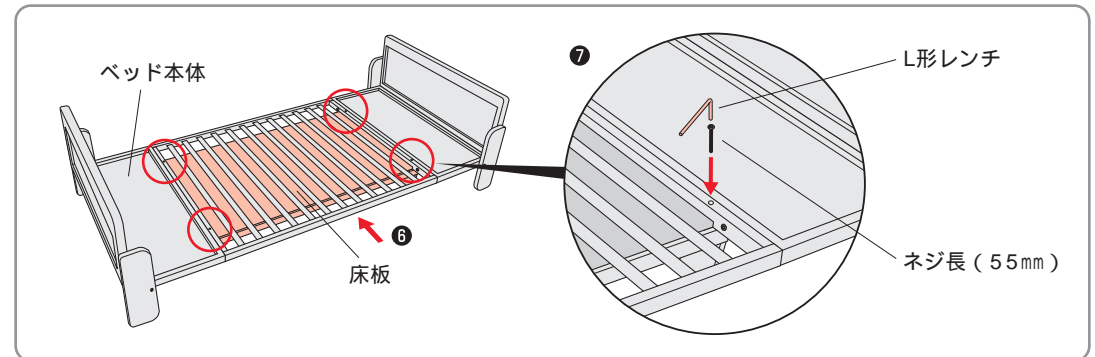


③ネジ短(35mm)×4本をL形レンチで締め付けます。



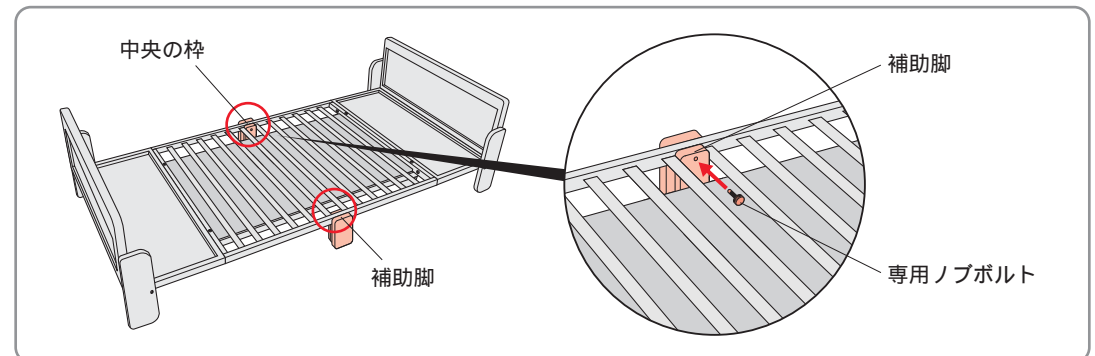
④ベッド本体を床板が中央にくるようにゆっくり乗せます。

⑤脚のネジ穴と横枠のネジ穴を合わせネジ短(35mm)×4本をL形レンチで締め付けます。



⑥後枠のネジ穴と床板のネジ穴を合わせます。

⑦ネジ長(55mm)×4本を穴位置を調整しながら通し、L形レンチで仮どめしてから、最後に全体を締め付けます



⑧ベッド本体の中央の枠に補助脚をはめ込み、ネジの穴位置を合わせて専用ノブボルト(2本)を手で締め付けます。

**お願い** ・組み立てる時は、二人でおこなってください。

**注意** ・組み立て中はお子さまを周りに近づけない。  
・組み立ては、必ず保護者がおこない、手を挟まないように注意してください。

## お手入れ方法

### 木製部

- ・汚れは、水に浸して固く絞った布で拭き取ってください。汚れがひどいときは、水で薄めた中性洗剤で拭き取った後、乾いた布で仕上げてください。

### 金属部

- ・汚れは、水に浸して固く絞った布で拭き取ってください。

**△ 注意** ・拭き取りには、シンナー、ベンジンなどの揮発性の溶剤は使用しないでください。

## 点検について

- ・ネジ類のゆるみ、部品の欠損および作動不良などの異常がないか適時点検してください。
- ・危険ですからむやみに改造や分解はしないでください。
- ・お手入れの際に取り外した商品は、本書をよく読み正しく取り付けてください。取り外したままですとお子さまが危険です。
- ・ご使用中に万一故障などが発生したり、点検中に発見した場合、部品の交換又は修理の必要が生じた場合、及び、その他異常を感じた場合は、使用を中止してお買い求めの販売店又は、当社お客様サポートセンターまでご連絡ください。

## 保証とアフターサービスについて

- ・アフターサービスについて  
ご使用中に故障などが発生したり、点検中に発見した場合、部品の交換または修理の必要が生じた場合、及びその他異常を感じた場合は、ご使用を中止し製品名・品番・ロット番号をご確認のうえお買い上げの販売店または、当社サービス係までご連絡ください。
- ・本製品の修理及び部品販売の際は、同種部品がない場合があり、色や仕様が若干異なることがありますので、あらかじめご了承ください。製品使用上はさしつかえありません。
- ・保証期間中（お買い上げ日より1年間です。）に部品の欠品、不良加工など当社の責任によるもの、取扱説明書や注意書きにしたがった正常な使用状態が故障した場合には、保証規定にもとづき無償修理を致します。ただし、ご購入日より3年以上経過した製品についての修理はいたしますが、製品の修理箇所以外の品質の保証はいたしかねます。）修理箇所の保証期間は1カ月です。）  
また、製造中止後の製品については、修理必要部品の在庫がなくなった場合、修理が出来ないこともあります。（部品の保有期間は、製造中止後3年間です。）

### アフターサービスについての連絡先

#### アプリカ・チルドレンズプロダクツ株式会社

電話連絡先

お客様サポートセンター TEL **0120-415-814**

受付時間：AM10:00～PM5:00（土、日、祝日、当社所定休日を除く）

製品をお送りいただく場合のみの宛先

〒632-0221 奈良県奈良市都祁白石町1397-1  
アプリカ 奈良サービスセンター ☎(0743)84-2050

## 保管のしかた

- ・本体をポリ袋などに入れ、直射日光の当たらない、冷暗所に保管してください。
- ・夏季の高温になる場所での保管は避けてください。
- ・荷物を重ねたり、圧力が加わるような状態で保管しないでください。故障や変形の原因となります。

## 廃棄方法

- ・お住まいの各自治体の指示にしたがって処分してください。  
（地球環境保護のため、指示された場所以外には放置しないでください。）

## このような時には

### ご使用前

こんな時は	こうしてください
梱包箱の内容物に不足や間違いがある。	販売店または当社お客様サポートセンターに連絡してください。 参照 P17「保証とアフターサービスについて」

### ご使用中

こんな時は	こうしてください
前枠が降ろせない。	左右のスライドつまみを内側に引きながら前枠を降ろしてください。 参照 P9「前枠の降ろし方」
キャスターのタイヤが回らない。	キャスターロックを全て解除してください。 参照 P9「キャスターの使い方」
シングルベッドの組み立てで、補助脚が取り付けられない。	ベッドの中央の枠に補助脚をはめ込みネジの穴の位置を合わせて専用ノボルト(2本)を手で締め付けてください。 参照 P16「シングルベッドの組み立て方法」

### 再利用する時

こんな時は	こうしてください
前の使用者がどのような使い方をしていたのかわからない。	使用状態が不明な商品をご使用になるのはお勧めできません。
クラック(ひび割れ)や大きな傷がある。	ご使用になれません。

- ・解決しない場合は当社お客様サポートセンターまでご連絡ください。(P17参照)