

ベビー&チャイルドシート・ベッド

シート&ベッド

取扱説明書／保証書

体重**2.5kg以上18kg以下**のお子さま用です。
自動車の**3点式シートベルト**装着の座席のみ
使用できます。

このたびは、アプリカ製品をお買い上げいただき、ありがとうございます。
ご使用前に、本書をよくお読みのうえ正しくお使いください。
取扱説明書に記載されている以外の方法で使用しないでください。
また、お読みになった後は、**本書を大切に保管してください。**

ご使用前に

ご使用上の注意

横向きベッド使用

後ろ向き使用

前向き使用

困った時に

お手入れ方法

保証について

もくじ

ご使用前に 3

ご使用前の確認	3
各部の名称	3
重 要	4
チャイルドシートについて	5
保護者の方へのアドバイス	5
本書の表示について	5
使用条件	6
座席の条件／座席の位置及び装備	7
座席の条件／座席の形状	8
シートベルトの条件／シートベルトの種類	9
シートベルトの条件／シートベルトの位置	10

ご使用上の注意 11

危 険	11
警 告	12
注 意	13
禁 止	14
緊急時のお子さまの降ろし方	14
ラベルについて	15
ラベル類の貼付位置	15

横向きベッドで使用する 17

マモールについて	18
肩ベルトの位置	20
肩ベルトの高さを調節する	21
レッグサポートを取り付ける	25
本体を取り付ける	26
本体が安定しない場合	31
取り付け後の確認	32
お子さまの乗せ方	33
ヘッドプロテクターの位置を調節する	35

後ろ向きで使用する 36

横向きベッドから後ろ向きにする	36
肩ベルトの位置	37
肩ベルトの高さを調節する	37
取り付け後の確認	41
お子さまの乗せ方	42

前向きで使用する 43

後ろ向きから前向きにする	43
肩ベルトの位置	44
肩ベルトの高さを調節する	44
取り付け後の確認	49
お子さまの乗せ方	50

困った時に 51

ご使用前に困った時	51
車への取り付けで困った時	51
お子さまの乗せ方で困った時	52
中古品のご使用について	52

お手入れ方法 53

シートカバーの外し方	53
シートカバーの洗濯	55
樹脂部分のお手入れ	55
保管する時は	55
廃棄する時は	55

保証について 56

保証期間とアフターサービス	56
アフターサービスについての連絡先	56
製品の仕様	56
Memo	57

保証書 58

ご使用前に

ご使用前の確認

- ・製品を箱から取り出した後に、部品が揃っているか、破損などがないかを確認してください。
- ・欠品や破損など、ご確認された場合は使用を中止し、お買い上げの販売店または当社お客様サポートセンターまでご連絡ください。
- ・本書に使用しているイラストは、操作方法や仕組みなどを分かり易くするため、現物とは若干異なる場合があります。

〈付属品〉

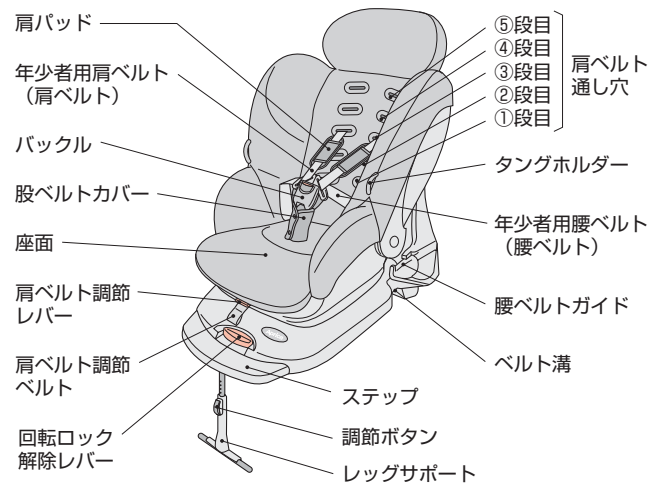


〈重要〉

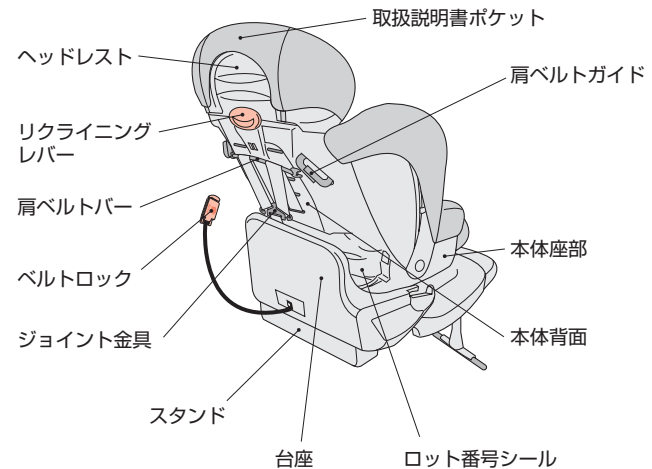
- ・お客様登録カードは、当社よりリコールや自主回収などチャイルドシートに係わる重要な情報を連絡する際に必要となります。お買い上げ日、またはお子さまが生まれた日より1カ月以内に投函してください。

各部の名称

正面



背面



〈プロテクター類〉

ヘッドプロテクター



フットプロテクター
 〈採用機種のみ〉



チャイルドシートについて





- ・チャイルドシートはシートベルトで自動車の座席に固定して使用します。これにより、自動車事故などの際に、お子さまの傷害を軽減します。ただし、必ずしも事故からお子さまを無傷で守るものではありません。
- ・本品は日本国内においてのみ、ご使用いただけます。

保護者の方へのアドバイス

- ・お子さまをはじめて車に乗せる時から、チャイルドシートの使用を習慣にしてください。
- ・長時間のドライブでは、定期的に休憩を取って、お子さまの気分転換をはかってください。

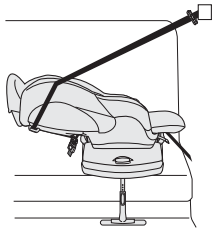

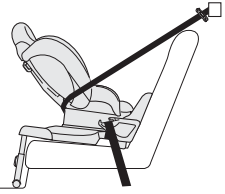

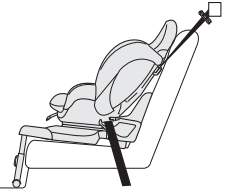

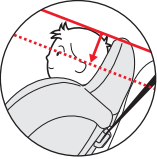
本書の表示について

- ・「**危険**」、「**警告**」、「**注意**」、「**禁止**」の表示は、これらの注意事項が守られなかった場合に予想される、**危害・損害の切迫度の大きさ**により区分したものです。大変重要な内容ですので、必ずお守りください。

表示	表示の内容
 危険	誤った取り扱いをすると、使用者が死亡または重傷を負う危険が切迫して生じることが想定されます。
 警告	誤った取り扱いをすると、使用者が死亡または重傷を負う可能性が想定されます。
 注意	誤った取り扱いをすると、使用者が傷害を負ったり、物的損害が生じる可能性が想定されます。
 禁止	製品の取扱いの禁止の行為です。絶対してはいけません。

使用条件

- ・下記の条件を満たさないお子さまには絶対使用しないでください。
この条件を満たさないお子さまには事故時のダメージを軽減する効果がありません。
- ・お子さまの成長に合わせて、3通りの使い方があります。

横向きベッド使用	体 重…2.5kg以上8kg未満
リクライニング…3段目 (ベッド) 	・あおむけに寝かせた時、肩ベルト、腰ベルトが体にフィットすること。  ・ヘッドプロテクターを使用すること。
後ろ向き使用	体 重…7kg以上10kg未満
リクライニング…2段目 	・首が安定し、一人座りができること。 
前向き使用	体 重…9kg以上18kg以下
リクライニング…1段目 	・お子さまを座らせた時、頭部重心位置 (耳の上端部) がヘッドレストの上端部より下になること。  

座席の条件／座席の位置及び装備

〈お奨めする取り付け座席の位置〉

- ・お子さまの安全性を高めるために、運転席より後ろの列の座席に取り付けることをお奨めします。

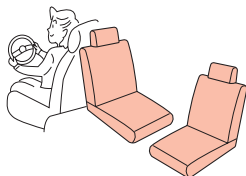
〈やむを得ずフロントエアバッグが装備された座席に取り付ける場合の注意〉

- ・やむを得ず前向きで取り付ける場合は、エアバッグの作動によるケガを防ぐため、座席をいちばん後ろまで移動させてください。
- ・横向きベッド使用、後ろ向き使用では取り付けないでください。

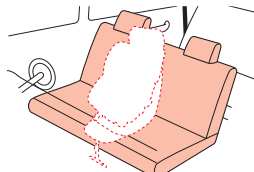
〈サイドエアバッグが装備された座席に取り付ける場合の注意〉

- ・車の取扱説明書に従って取り付けてください。
- ・自動車メーカーのお客さま相談窓口にお問い合わせください。

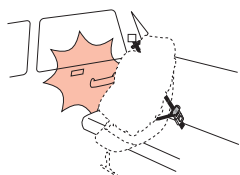
〈取り付けできない座席〉



- ・車の進行方向に対して横向き及び後ろ向きの座席。



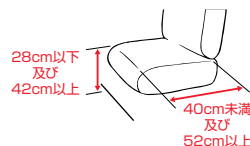
- ・前列の中央座席。(前列ベンチ座席仕様車)



- ・座席以外のピラーやドアなどの車両構造物に本品が接触して、正しく取り付けできない座席。

座席の条件／座席の形状

〈取り付けできない座席〉



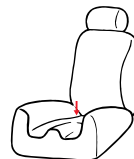
- ・奥行きが40cm未満及び52cm以上の座席。(補助座席、幼児専用座席)
- ・座面から床までの高さが28cm以下及び42cm以上の座席。



- ・座席のフラット面が狭く38cm未満の座席。(市販座席に取り替えられた車両、スポーツ車、レース車、補助座席、幼児専用座席など)

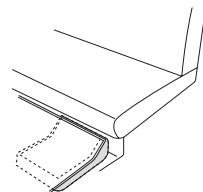


- ・臀部をホールドするため凹形にくぼんだ座席で、バックル位置が座面より15cm以上高くなる座席。(チャイルドシートが落ち込むため安定しません。)



- ・大腿部、臀部をホールドするため凹形にくぼんだ座席で、チャイルドシートが安定しない座席。(市販座席に取り替えられた車両、スポーツ車、レース車など)

〈取り付けできないフロア〉






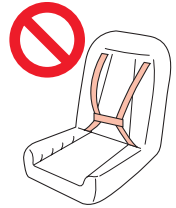
- ・車のフロアに、ヒューズボックス、収納型シート、コンソールボックス、スペアタイヤの収納スペースなどがある座席。

シートベルトの条件／シートベルトの種類

- 必ず**3点式シートベルト**が取り付けられていること。

シートベルトの種類	特徴	取り付け上の注意点
ELR (緊急ロック式巻取装置) 付シートベルト	通常はシートベルトが肩側の取り付け部から自由に出し入れでき、急ブレーキや衝突などの時だけロックされる。	シートベルトをゆるやかに引き出し使用すること。
A-ELR (チャイルドシート固定機構) 付シートベルト	ベルトをすべて引き出すと、入る方向にしか動かない機構のELR付き。	シートベルトをすべてもどすと、チャイルドシート固定機構が解除されます。
ALR (自動ロック式巻取装置) 付シートベルト	ベルトを引き出す途中で手を止めると、自動ロックされる巻取装置付き。	シートベルトをすべてもどすと、シートベルトロックが解除されます。
NLR (非ロック式巻取装置) 付シートベルト	ベルトをすべて引き出してから長さを調節する。	シートベルトをすべて引き出した状態から、長さを調節して使用すること。
手動調節式 シートベルト	巻取装置が付いていない。	長さを調節して使用すること。

<取り付けできないシートベルト>

	・2点式シートベルトの座席。		・シートベルトの取り付け部が上下共巻き取り式の座席。
	・パッシブシートベルトの座席。(座席に座ってドアを閉めると自動的にシートベルトが装着される座席)		・市販のスポーツタイプシートベルトが装備されている座席。



- ・プリテンショナー付シートベルトは、強い衝撃を前面から受けた時にシートベルトを引き込みます。ベルトが引き込まれた後は、チャイルドシートを取り付けしないでください。

シートベルトの条件／シートベルトの位置

<取り付けできない3点式シートベルト>

	・車のシートベルトの取り付け幅が、 33cm未満 の座席。
	・バックル側のベルトが樹脂製などで固く、バックル位置が高い座席。(RV車に多い) ・座面より 15cm以上 高いと、チャイルドシートのベルト固定ガイドに干渉し、チャイルドシートが固定できません。
	・シートベルトの取り付け位置が高い座席。座面より 15cm以上 の座席。(2ドア車に多い)
	・車のシートベルトのバックル、及び腰シートベルトの取り付け位置が前方よっている座席。 ・背もたれより 10cm以上 前方で、シートリクライニング機構のない座席。
	・シートベルトの長さ(A+B+C)が 220cm以下 の座席。

ご使用上の注意

危険

・誤った取り扱いをすると、使用者が死亡または重傷を負う危険が切迫して生じることが想定される内容です。



チャイルドシートの固定が不完全でシートベルトに“ゆるみ”がある場合は使用しない。
チャイルドシートをご使用になる前には必ず固定する座席ベルトに緩みがないかを確認する。



調節ボタンの前にロックを解除するおそれのある物を置かない。



レッグサポートを取り外して使用しない。



チャイルドシートが確実に固定できない座席では使用しない。



レッグサポートが車のフロアに接しない状態、及び物をはさんで使用しない。



チャイルドシートのバックルを外して使用しない。

警告

・誤った取り扱いをすると、使用者が死亡または重傷を負う可能性が想定される内容です。



二人以上で使用しない。



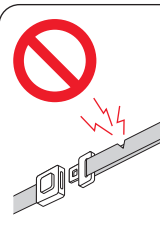
肩ベルト、腰ベルトは、ねじれ、緩んだ状態で使用しない。また、腰ベルトは骨盤上以外で着用しない。



緊急時の脱出の妨げになる座席にはチャイルドシートを取り付けない。



チャイルドシートの底面の一部分にクッション、座布団などを敷かない。

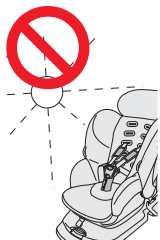


肩ベルトや股ベルトに損傷、キ裂、焦げなどがある場合は使用しない。

- ・チャイルドシート使用時は、お子さまを一人で車内に残さない。
- ・肩ベルトは、お子さまの肩以外の位置で使用しない。
- ・車の走行中にベルト調節、リクライニング操作などを行わない。
- ・チャイルドシートを使用中、お子さまにバックルのPRESS ボタンを触らせない。

⚠ 注意

- ・誤った取り扱いをすると、使用者が傷害を負ったり、物的損害が生じる可能性が想定される内容です。



チャイルドシートを直射日光にさらさない。
金属部品などが熱くなり、やけどのおそれがあります。



チャイルドシートを車の可動式シートやドアに挟まない。



固定されていない物を車内に置かない。

- ・本体の洗浄にはシンナーなどの溶剤を使用しない。
- ・車の座席が革仕様の場合には、直接取り付けずに、保護マットなどを使用する。
- ・火などの近くに放置したり、長時間屋外に放置しない。
- ・シートベルトで固定せず、通常の椅子として使用しない。
- ・お子さまが乗っていない場合でも、チャイルドシートのタングはバックルから外しておかない。
- ・小さなお子さまにチャイルドシートの取り付けや、操作をさせない。
- ・チャイルドシートに重量物を載せない。
- ・バックルに水やジュース、泥水、ゴミなどが入った場合は使用しない。



チャイルドシートがシフトレバーやパーキングブレーキなどの操作に支障をきたす座席には取り付けない。



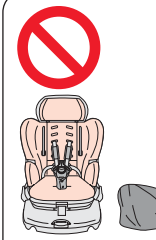
シートベルトで固定していないチャイルドシートを車内に置かない。

🚫 禁止

- ・製品の取り扱いの禁止の行為です。絶対してはいけない内容です。



本品を分解、改造、指定部品以外の交換はしない。

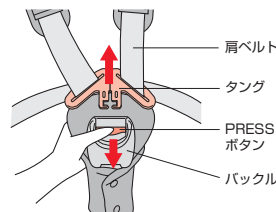


シートカバーやクッション材を外したり、他のものと交換したり、破れた状態で使用しない。

- ・事故や落下、投げつけなどによる強い衝撃が加わった後は使用しない。
- ・お子さまの遊び道具として使用させない。
- ・保護者、介添者などが椅子など腰掛けとして使用しない。
- ・直射日光が当たったり雨が降る場所及び、高温や多湿の場所に保管しない。

- ・ご使用中及び点検で異常を発見した場合は、そのまま使用せず当社お客様サポートセンターまでご連絡ください。(P56 参照)

緊急時のお子さまの降ろし方



緊急の時はあわてずに…

- ①バックルのPRESS ボタンを押し下げ、タングを外す。
- ②肩ベルトをお子さまから外す。
- ③お子さまをチャイルドシートから降ろす。
- ④安全な場所へ避難する。



バックルからタングが抜けられない時は…

- チャイルドシートの肩ベルトをシートベルトカッター（市販品）などで切り、お子さまを降ろす。

ラベルについて

- ・製品には、使用上の注意を記載したラベルを貼付しています。ラベルをお読みいただき内容を必ず守ってください。
- ・ラベル類は汚れたり、はがしたりしないでください。

- ・ラベル類が読めなくなった場合は、製品名、品番をご確認の上、お買い上げの販売店または当社お客様サポートセンターまでご連絡ください。

ラベル類の貼付位置

△ 警告 (お読みください)

車のシートベルトをチャイルドシートに取り付ける前に必ずお読みください。お読み間違いによる誤った取り付けは、お子さまの命を危険にさらす可能性があります。必ずお読みください。

● 取り付けの際は、必ずお読みください。お読み間違いによる誤った取り付けは、お子さまの命を危険にさらす可能性があります。必ずお読みください。

△ 危険

● 後向きモードでの使用時は、必ずお読みください。お読み間違いによる誤った取り付けは、お子さまの命を危険にさらす可能性があります。必ずお読みください。

● シリアライズロックがロック解除されている状態で、シリアライズロックがロックされている状態で使用しないでください。

(回転台座の前面)

後ろ向き
ベルト
通し位置

ベルト
通し位置

ベルト
通し位置

ベルト
通し位置

△ 注意

● ベルト使用後、必ずお読みください。お読み間違いによる誤った取り付けは、お子さまの命を危険にさらす可能性があります。必ずお読みください。

● 取り付けの際は、必ずお読みください。お読み間違いによる誤った取り付けは、お子さまの命を危険にさらす可能性があります。必ずお読みください。

△ 注意

● ベルト使用後、必ずお読みください。お読み間違いによる誤った取り付けは、お子さまの命を危険にさらす可能性があります。必ずお読みください。

● 取り付けの際は、必ずお読みください。お読み間違いによる誤った取り付けは、お子さまの命を危険にさらす可能性があります。必ずお読みください。

後ろ向き
ベルト
通し位置

	特定装置の名称	年少用補助自動車装置
	製作番号の名称	カワサキ・キルン・スプロング・キルン
(お問い合わせ先) お客様サポートセンター TEL 0120-415-814		

000000 000 00
000000-000000-000
品番 ロット番号

△ 危険・警告

● 取り付けの際は、必ずお読みください。お読み間違いによる誤った取り付けは、お子さまの命を危険にさらす可能性があります。必ずお読みください。

● 取り付けの際は、必ずお読みください。お読み間違いによる誤った取り付けは、お子さまの命を危険にさらす可能性があります。必ずお読みください。

横向きベッドで使用する

体重：2.5kg 以上 8kg 未満（参考身長：49cm 以上 65cm 未満）
ヘッドプロテクターを必ず使用すること。

危険




・SRS エアバッグが装備された座席に取り付けない。




・横向きベッド使用以外で使用しない。

警告




・お子さまの頭が車の外側になるように取り付けない。

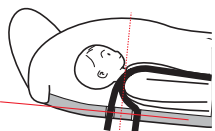


・お子さまを拘束したままリクライニングを起こさない。

注意



・座面が車のドアトリムなどに干渉しドアを閉めることができない場合はその座席に取り付けない。



・肩ベルトの位置は、背もたれに対して直角に見て必ず、お子さまの肩よりも**高い位置**にしてください。（0～5cm 以内）

○ 肩より高い × 肩より低い

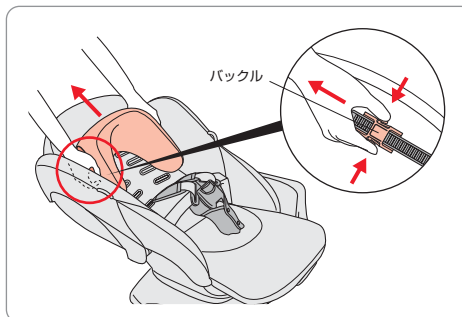
・肩ベルト通し穴位置の4段目、5段目は使用できません。

マモールについて

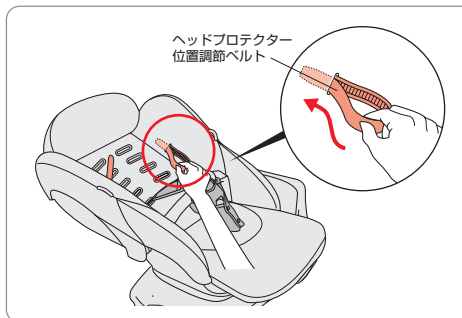
取付方法／発育状況		ヘッドプロテクター
横向きベッド	新生児	必要
	首が安定してから	必要
	腰が安定してから	必要
後ろ向き・前向き		使用不可

- ・ヘッドプロテクターは、お子さまの発育状況により上記の表を参考のうえ取り付け、取り外しを行ってください。
- ・フットプロテクター〈採用機種のみ〉は、車内温度及びお子さまの状態で行い、取り外しの判断をしてください。

〈ヘッドプロテクターの取り外し方〉



- ①ヘッドプロテクターの左右にあるバックルの上下のボタンをつまんだ状態で、ヘッドレスト側に抜き取ります。



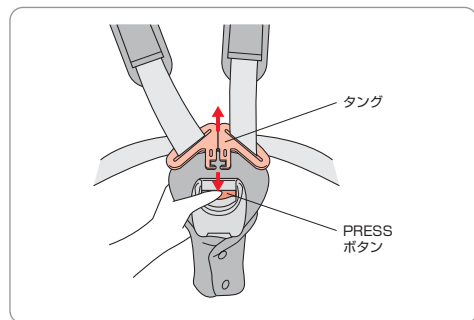
- ②ヘッドプロテクター位置調節ベルトをシートの中に収納します。

- ・取り外したヘッドプロテクターはビニール袋などに入れ大切に保管しておいてください。

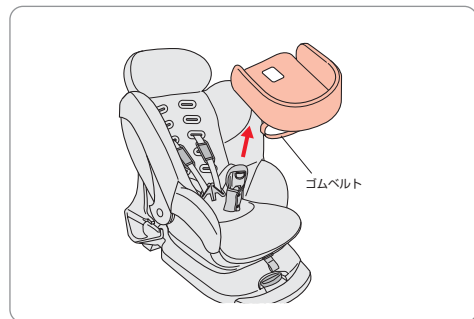
〈取り付け方〉

- ・ヘッドプロテクター位置調節ベルトをシートの中から出し、ヘッドプロテクターのバックルを通して取り付けます。

＜フットプロテクターの取り外し方＞〈採用機種のみ〉……………



① バックルのPRESS ボタンを押し下げてタングを外します。



② スライドシートの下側にまわしてあるゴムベルトを外し、上方へ引き抜きます。

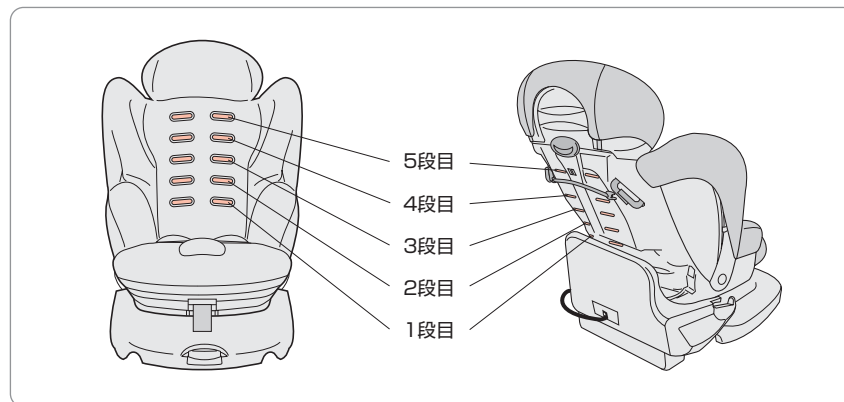
・取り外したフットプロテクターはビニール袋などに入れ大切に保管しておいてください。

＜取り付け方＞

・バックルからタングを外し、股ベルトを通し穴に通し、ゴムベルトをスライドシートの下側にまわします。

肩ベルトの位置

・参考身長はあくまで目安です。お子さまの肩の高さに合わせて調節してください。



＜横向きベッド使用＞

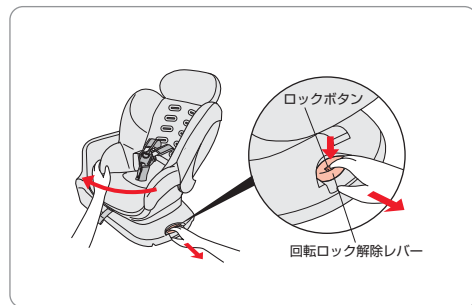
体 重	参考身長	肩ベルト通し穴位置
2.5kg以上8kg未満	50cm位	1段目
	58cm位	2段目
	65cm位	3段目



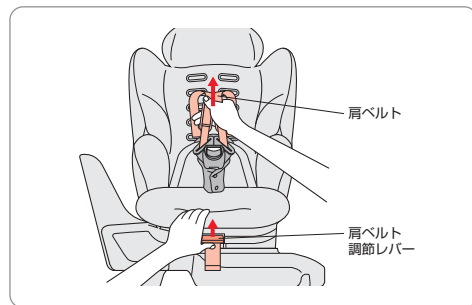
注意

・横向きベッド時では肩ベルト通し穴の4段目、5段目は使用できません。

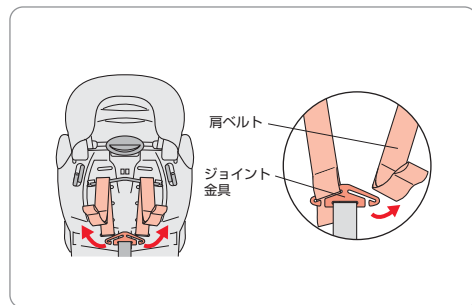
肩ベルトの高さを調節する



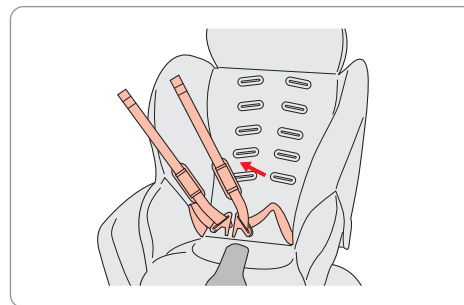
- 1** ロックボタンを押した状態で、回転ロック解除レバーを手前に引いて本体を横向きに回転させます。



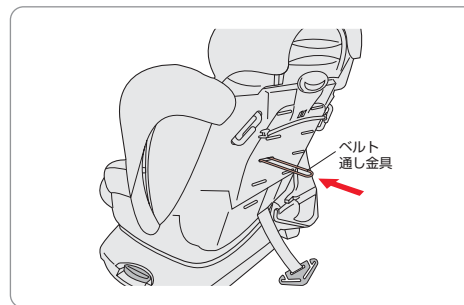
- 2** 肩ベルト調節レバーを持ち上げた状態で、肩ベルトを引き出して緩めます。



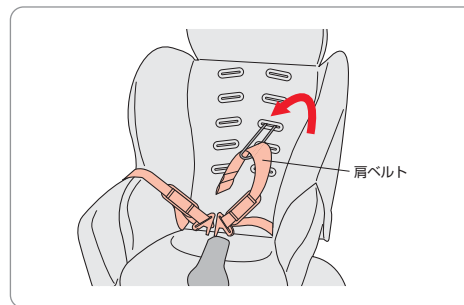
- 3** 本体背面のジョイント金具から左右の肩ベルトを外します。



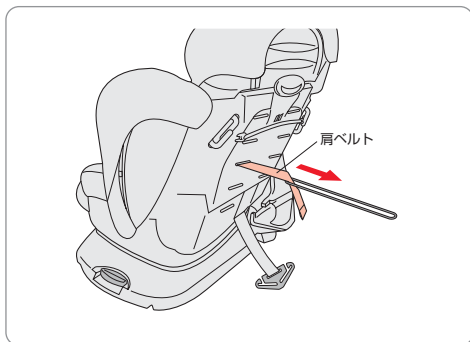
- 4** 背もたれから肩ベルトを引き抜きます。



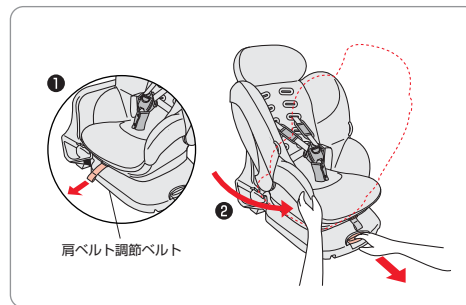
- 5** お子さまの体格に合った肩ベルト通し穴位置を選択し、背もたれの背面側からベルト通し金具を差し込みます。



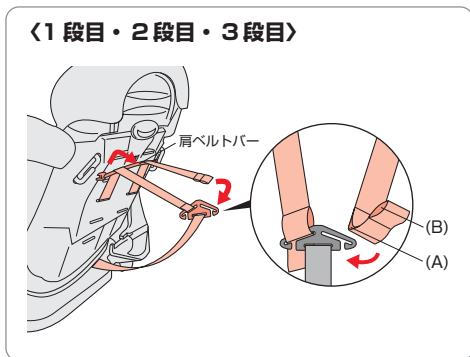
- 6** 本体正面からベルト通し金具に肩ベルトを通します。



7 ベルト通し金具を背面側に引き、肩ベルトを背面側に引き出します。



9 ①肩ベルト調節ベルトを引き、ジョイント金具部のたるみをなくします。
②本体を前向きに戻します。



8 左右の肩ベルトを肩ベルトバーに通してからジョイント金具にとめます。

- ・肩ベルトには、ジョイント金具にとめる位置が(A)、(B)2段あります。ベッド時は基本的に(A)の位置を使います。
- ・(A)の位置で乗せることができない場合は(B)の位置を使います。



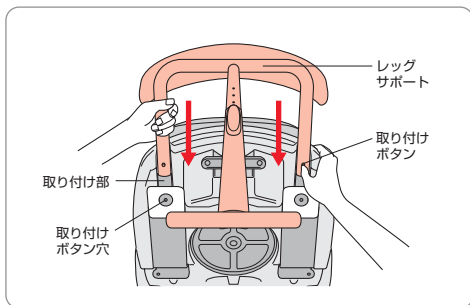
・肩ベルトを外した状態で調節ベルトを引かない。万一調節ベルトを引き込んでしまった場合は、調節レバーを上げ調節ベルトを後方に送ってください。
・肩ベルトをジョイント金具にとめる際に、調節ベルトがねじれていないことを確認してください。

〈ヘッドプロテクターを取り付ける〉……………

- ・ヘッドプロテクター位置調節ベルトをシートの中から出し、ヘッドプロテクターのバックルを通して取り付けます。(P18参照)
- ……………

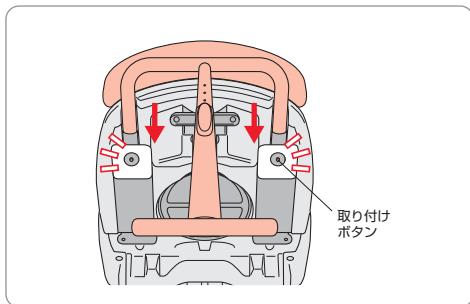
レッグサポートを取り付ける

・レッグサポート取り付け部が見えるように本体を後方に倒します。



1

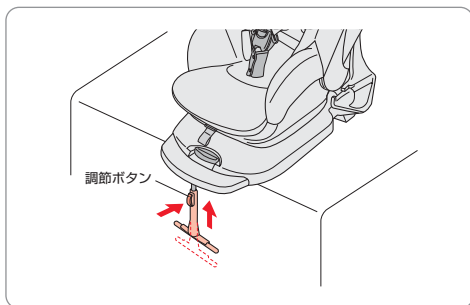
左右の取り付けボタンを押した状態で、レッグサポートを左右の取り付け部に同時に差し込みます。



2

取り付けボタンが取り付けボタン穴に確実に入るまで押し込みます。

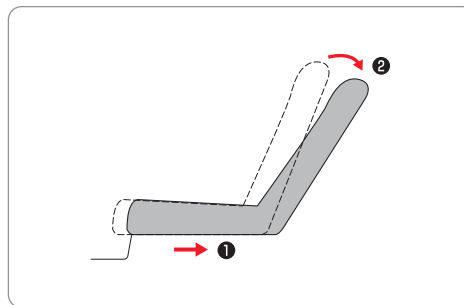
・本体を起こします。



3

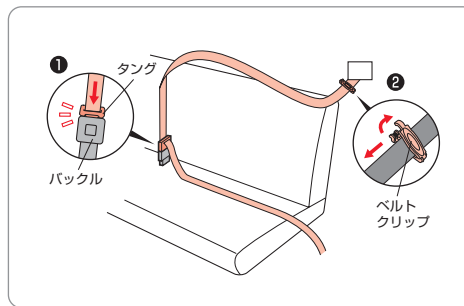
左右の調節ボタンを押して、一番短くしておきます。

本体を取り付ける



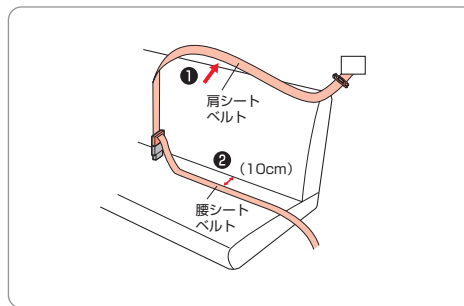
1

- ①車の後部座席が前後にスライドする場合は、一番後ろの位置までスライドさせます。
- ②リクライニング付きの場合は少し寝かせた状態で取り付けます。



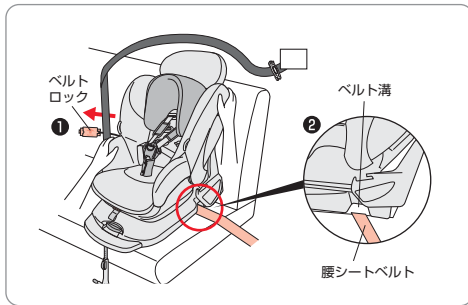
2

- ①シートベルトにねじれがないことを確認して、タングをバックルに差し込みます。
- ②シートベルトを全て引き出し、ベルトクリップでシートベルトを仮止めします。



3

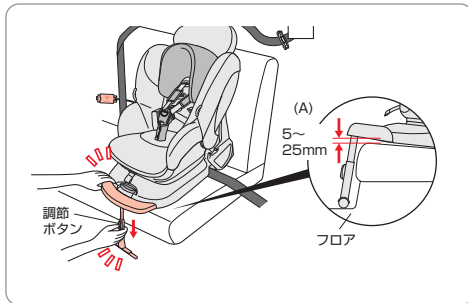
- ①肩シートベルトをシートの上側にのせます。
- ②腰シートベルトをシートの背もたれから10cm手前にねじれがないようにおきます。



- 4**
- ①ベルトロックを座席のバックル側に引き出します。
 - ②本体を前向きに乗せ、ベルト溝と腰シートベルトを合わせます。

注意

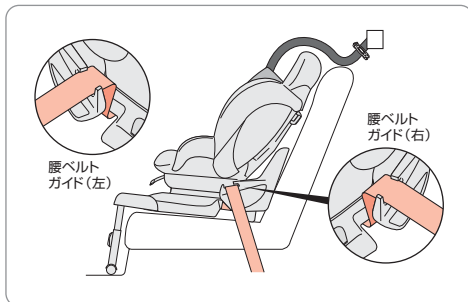
・車の座席が革仕様の場合には、直接取付けない。
革が損傷を受けないようにチャイルドシートと座席の間に保護シートマットをご使用ください。



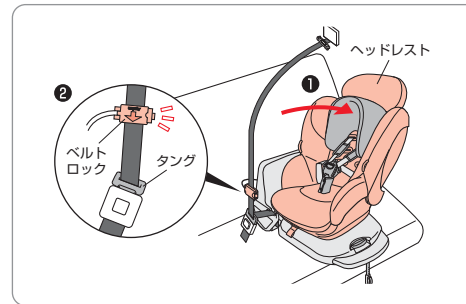
- 5**
- レッグサポートの調節ボタンを握り、車のフロアにレッグサポートの底面全体が接地し、安定するように調節します。

注意

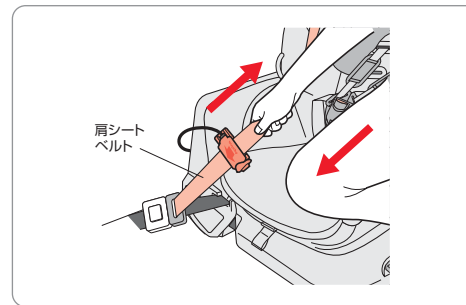
・(A)のスキ間は5～25mm未満であること。
(25mm以上になる場合は、レッグサポートを1段縮めてください。)



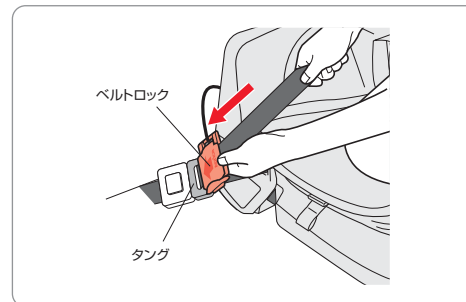
- 6**
- 腰シートベルトを左右の腰ベルトガイドにねじれがないように通します。



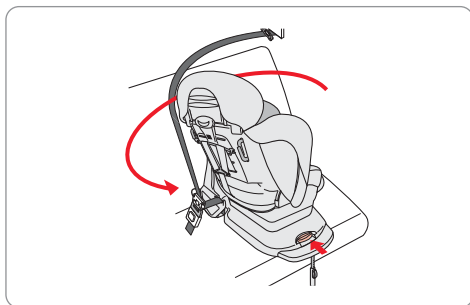
- 7**
- ①ヘッドレストが車のドア側に来るように回転させます。
 - ②ベルトロックの矢印をタング側に向けタングの少し上に仮止めします。



- 8**
- 本体に体重を掛け、座席に押しつけた状態で肩シートベルトを強く引き、腰シートベルトのたるみをなくします。



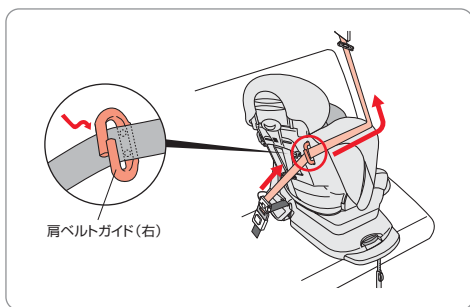
- 9**
- 肩シートベルトを引いた状態で、ベルトロックをタングに当たるまで移動させます。



10

ヘッドレストが車の中央側に来るように回転させます。

- ・回転ロック解除レバーのロックボタンが戻り、固定されていることを確認します。



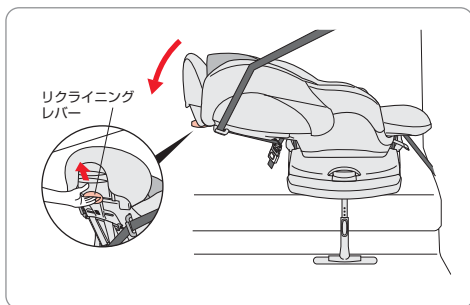
肩ベルトガイド(右)

11

肩ベルトガイド(右)に肩シートベルトをねじれがないように通します。

- ・ベッドの向きがイラストの方向と逆の場合、肩ベルトガイドは左側を使用します。

- ・肩シートベルトが完全に肩ベルトガイドの内側にあることを確認します。

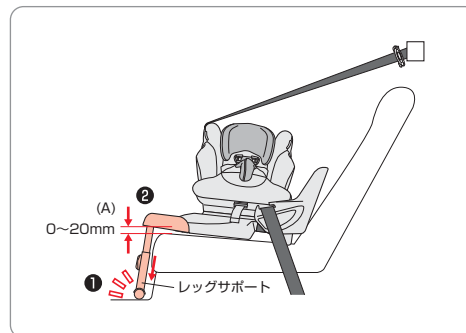


リクライニングレバー

12

リクライニングレバーを引き上げた状態で、本体のリクライニングを3段階(ベッド状態)にします。

- ・リクライニングレバーが戻り、固定されていることを確認します。

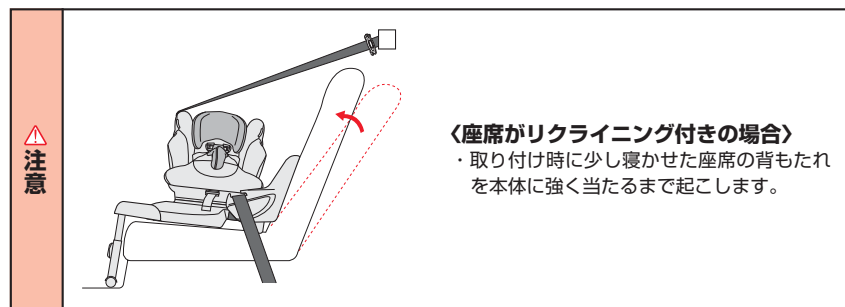


0~20mm
(A)
②
①
レッグサポート

13

①レッグサポートが車のフロアに接していることを確認します。

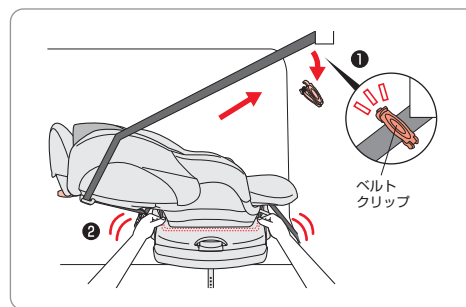
②(A)のスキ間が0~20mm未満であることを確認します。(20mm以上になる場合は、レッグサポートを1段縮めてください。)



注意

〈座席がリクライニング付きの場合〉

- ・取り付け時に少し寝かせた座席の背もたれを本体に強く当たるまで起こします。



ベルトクリップ

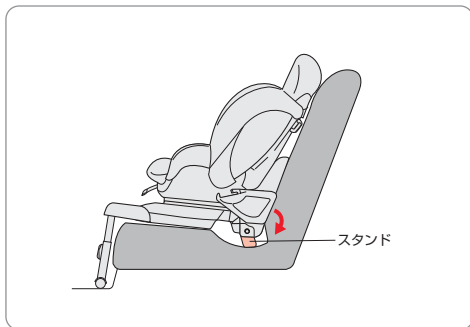
14

①ベルトクリップを外し、余分な肩シートベルトを巻き取り、再度ベルトクリップを取り付けます。

②チャイルドシートの台座をゆすりシートベルトの緩みが無い事を確認します。

本体が安定しない場合

〈スタンドを使用する〉

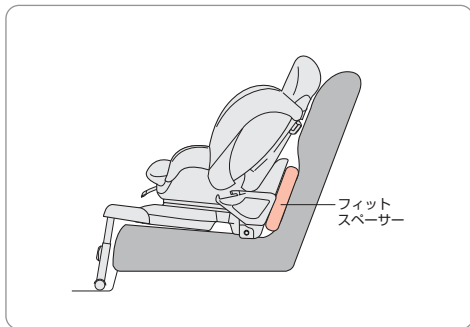


- ・大腿部、臀部をホールドする為に凹形にくぼんだ座席など、安定しない場合は、スタンドを立てて調節します。



・スタンドを使用してもベースが安定しない座席にはフィットスペーサーも併せて使用してください。

〈フィットスペーサーを使用する〉



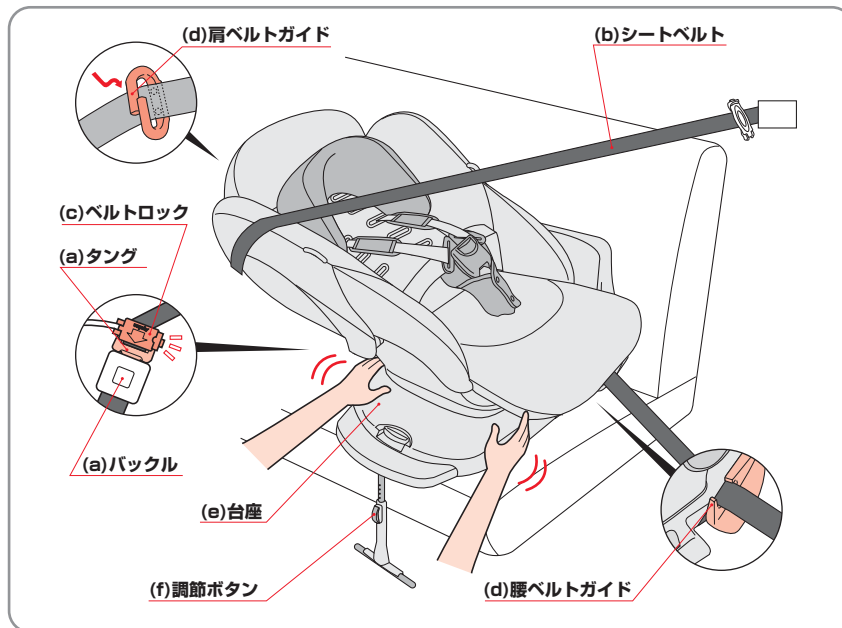
- ・腰部をホールドするために凹形にくぼんだ座席や、座席の背もたれ角度がチャイルドシートの台座角度に合わず安定しない場合は、フィットスペーサーを台座の背面と座席背もたれの間に挟み込んで使用します。



・スタンド及びフィットスペーサーを使用してもベースが安定しない場合は、使用せずに当社お客様サポートセンターにお問い合わせください。

- ・チャイルドシートを車から取り外す時はベルトクリップを最後に外してください。
- ・A-ELR（チャイルドシート固定機構）付シートベルトの場合は取り外し作業中にベルトクリップを外すと、緩んだシートベルトが全て巻き取られて取り外しが出来なくなるおそれがあります。

取り付け後の確認



- ・取り付け完了後、しっかり固定されているか、次の項目を確認してください。

☑ チェック項目

- (a)車のシートベルトのタングがバックルに差し込まれていること。
- (b)車のシートベルトに緩み、たるみ、ねじれがないこと。
- (c)ベルトロックの矢印がタングを指す方向に取り付けられ、タングに接していること。
- (d)車のシートベルトが左右の腰ベルトガイドを通り、片方の肩ベルトガイドを確実に通っていること。
- (e)本体の台座部分を両手で持ち、前後左右に動かしても安定していること。
- (f)レッグサポートの調節ボタンの前にロックを解除するような物がないこと。

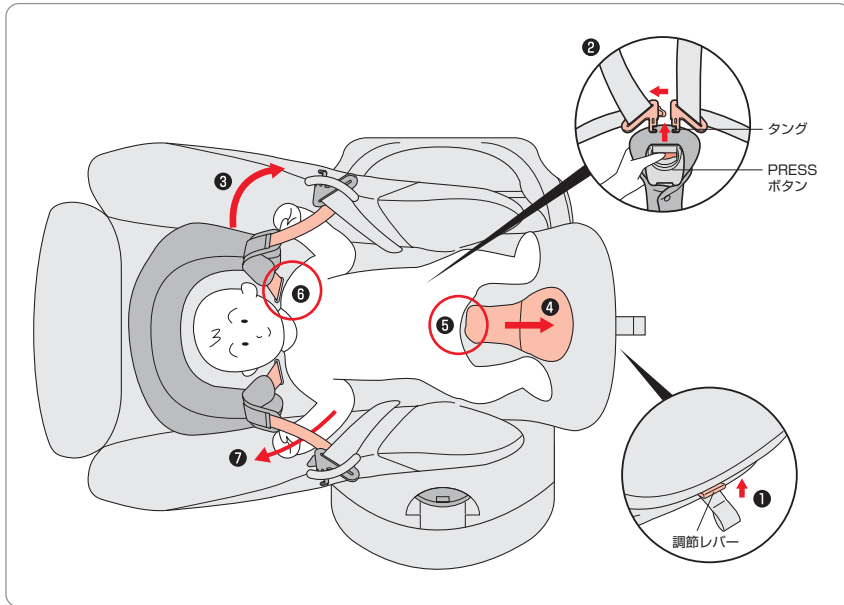
- ・(a)～(f)を確認し、しっかり固定できていない場合は、もう一度1～14の手順で取り付けをやり直してください。
- ・1～14の手順でやり直し、スタンド、フィットスペーサーを使用しても、しっかり固定できない場合は、当社お客様サポートセンターまでご連絡ください。



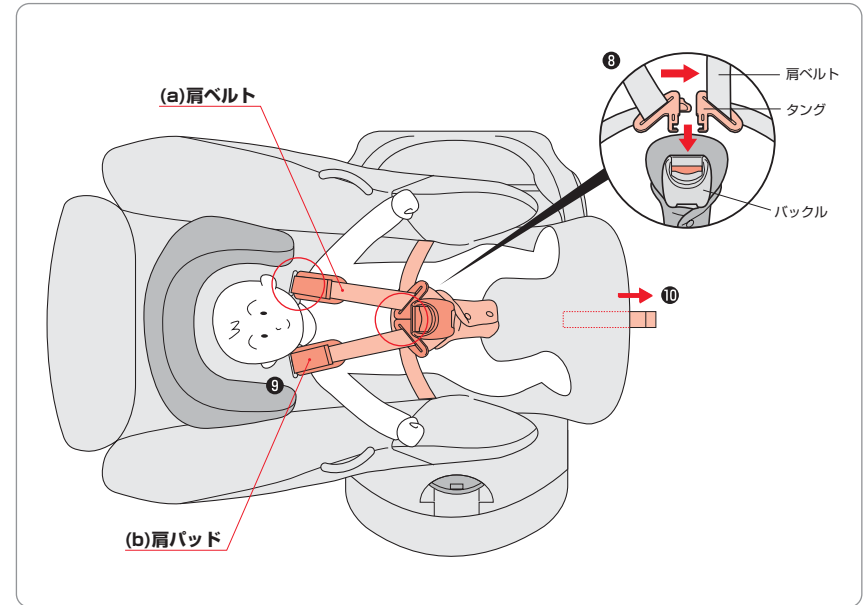
- ・チャイルドシートを車から取り外す時はベルトクリップを最後に外してください。
- ・A-ELR（チャイルドシート固定機構）付シートベルトの場合は取り外し作業中にベルトクリップを外すと、緩んだシートベルトが全て巻き取られて取り外しが出来なくなるおそれがあります。

お子さまの乗せ方

・お子さまを乗せる前に頭部マモールが取り付けられていることを確認してください。



- ①調節レバーを持ち上げた状態で、肩ベルトを引いて緩めます。
- ②バックルのPRESS ボタンを押し下げてタングを外します。
- ③左右のタングをタングホルダーに掛けます。
- ④股ベルトを前に倒します。
- ⑤お子さまの股間と股ベルトカバーが接するように寝かせます。
- ⑥肩ベルトが、お子さまの肩より高い肩ベルト通し穴に通っていることを確認します。(P17 参照)
- ⑦お子さまの手を肩ベルトの下にくぐらせます。



- ⑧バックルをお子さまの腹部に当て、左右のタングを組み合わせてから、「カチッ」と音がしてバックルに固定されるまで差し込みます。
- ⑨肩パッドは、お子さまの肩の上のようにセットします。
- ⑩調節ベルトを引いて肩ベルトとお子さまの体の間に大人の指1本程度まで締めます。



・肩ベルトを緩めた状態で使用しない。
衝突などの緊急時に、お子さまの安全を守るための機能が充分発揮できず生命に関わる重大な傷害を受けるおそれがあります。

☑ チェック項目

- (a) 肩ベルトが適切な位置を通っていること。(P20 参照)
- (b) 肩パッドが肩の上にあること。

・正しく着座できていない場合は、もう一度①～⑩の手順を行ってください。
・お子さまを乗せた後に、シートベルトに緩みがないことを再度確認してください。



頭頂部

・お子さまの頭頂部がマモールに押さえられていないこと。



耳の下

・マモールの先端部がお子さまの耳の下より上にならないこと。



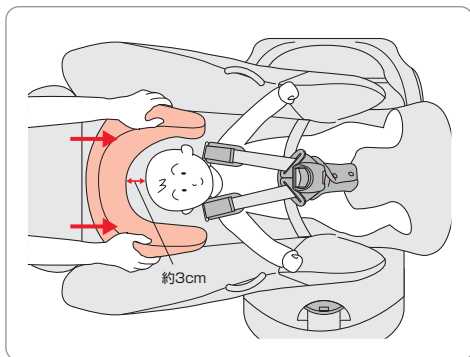
座面の先端

・お子さまの足が座面の先端より出ないこと。

ヘッドプロテクターの位置を調節する

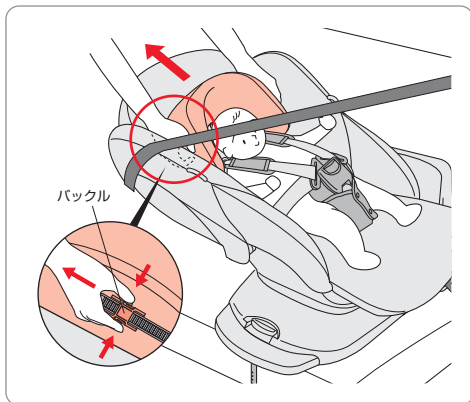
- ・横向きベッド使用時は必ずヘッドプロテクターを取り付けて使用します。
- ・お子さまの頭頂部とヘッドプロテクターのスキ間は、指2本程度（約3cm）離れた位置に調節します。

〈縮めるとき〉



- ・ヘッドプロテクターをヘッドレスト側から足元に向かって押し込みます。

〈伸ばすとき〉



- ・ヘッドプロテクターの左右にあるバックルの上下ボタンを押しえながら引きのばします。

後ろ向きで使用する

体重：7kg以上10kg未満（参考身長：65cm以上75cm未満）
首が安定し、一人すわりができること。

危険



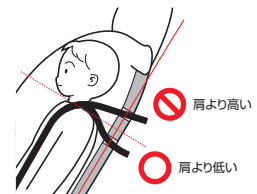
- ・SRSエアバッグが装備された座席に取り付けない。

警告



- ・後ろ向き使用時にベッドで使用しない。

注意

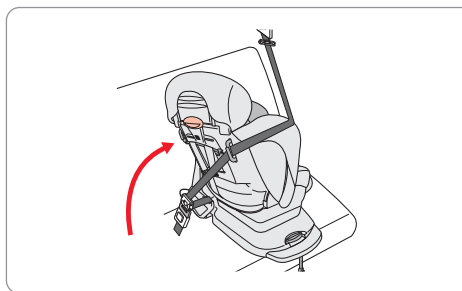


- ・肩ベルトの位置は、背もたれに対して直角に見て必ず、お子さまの肩よりも低い位置にしてください。（0～5cm以内）
- ・肩ベルト通し穴位置の1段目、2段目及び、5段目は使用できません。

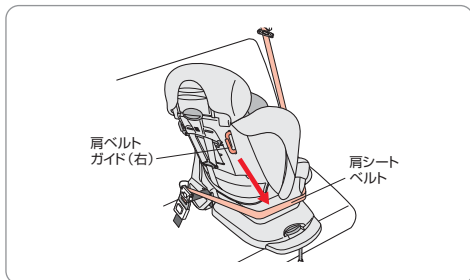
〈ヘッドプロテクターを取り外す〉

- ・ヘッドプロテクターを取り外します。（P18参照）

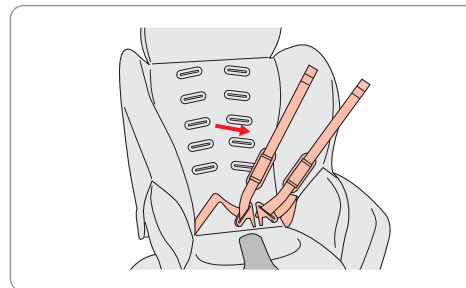
横向きベッドから後ろ向きにする



- 1 リクライニングを1段目に起こします。



2 肩シートベルトを肩シートベルトガイドから外し、本体の下側におろします。



5 背もたれから肩ベルトを引き抜きます。

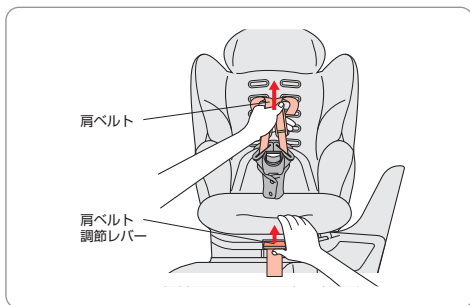
肩ベルトの位置

・参考身長はあくまで目安です。お子さまの肩の高さに合わせて調節してください。

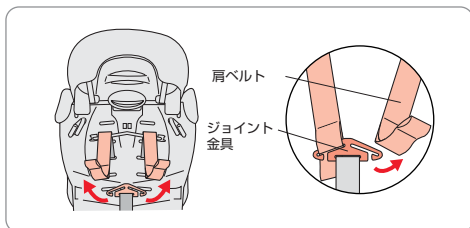
〈後ろ向き使用〉

体 重	参考身長	肩ベルト通し穴位置
7kg以上10kg未満	65cm位	3段目
	75cm位	4段目

肩ベルトの高さを調節する



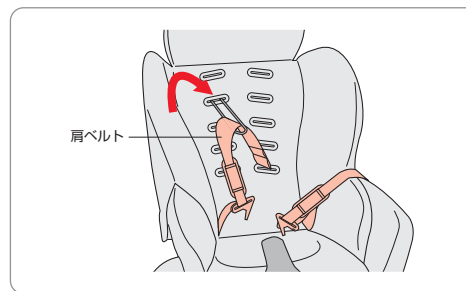
3 肩ベルト調節レバーを持ち上げた状態で、肩ベルトを緩めます。



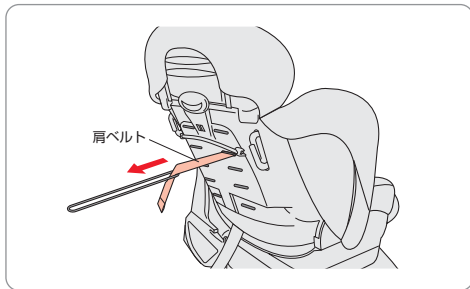
4 本体背面のジョイント金具から左右の肩ベルトを外します。



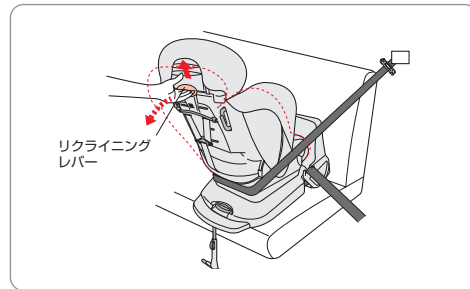
6 お子さまの体格に合った肩ベルト通し穴位置を選択し、背もたれの背面側からベルト通し金具を差し込みます。



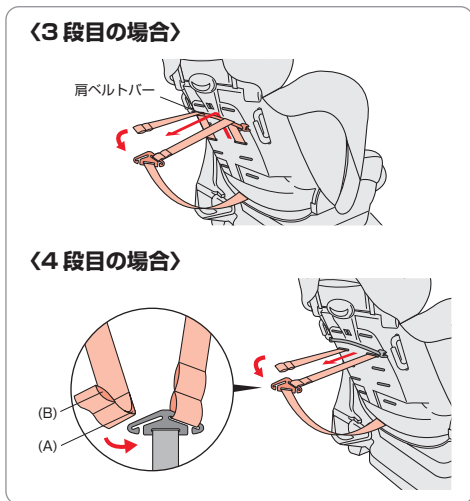
7 本体正面からベルト通し金具に肩ベルトを通します。



8 ベルト通し金具を背面側に引き、肩ベルトを背面側に引き出します。



11 本体のリクライニングを2段目にします。

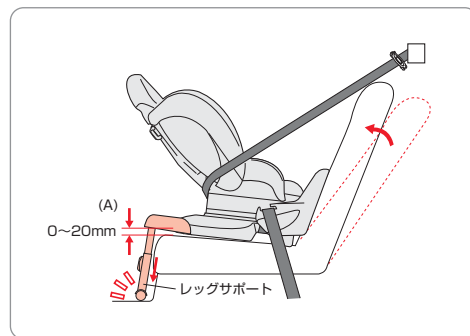


〈3段目の場合〉
左右の肩ベルトを肩ベルトバーに通してからジョイント金具にとめます。

9 〈4段目の場合〉
肩ベルトバーに通さず、そのままジョイント金具にとめます。

- ・肩ベルトは、(B)の位置をジョイント金具にとめます。
- ・(B)の位置で肩ベルトが余る場合は、(A)の位置を使います。

・リクライニングレバーが戻り、固定されていることを確認します。



12 ①レッグサポートが車のフロアに接していることを確認します。

②(A)のスキ間が0～20mm未満であることを確認します。(20mm以上になる場合は、レッグサポートを1段縮めてください。)

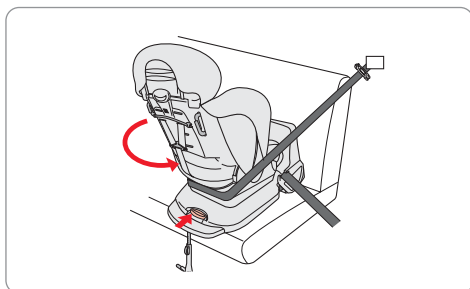


- ・肩ベルトを外した状態で調節ベルトを引かない。
- ・肩ベルトをジョイント金具にとめる際に、調節ベルトがねじれていないことを確認してください。



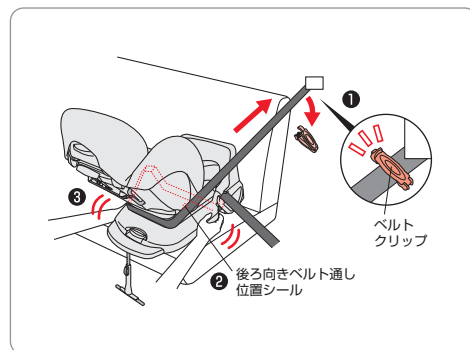
【座席がリクライニング付きの場合】

- ・取り付け時に少し寝かせた座席の背もたれを本体に強く当たるまで起こします。



10 本体を後ろ向きに回転させます。

- ・回転ロック解除レバーのロックボタンが戻り、固定されていることを確認します。

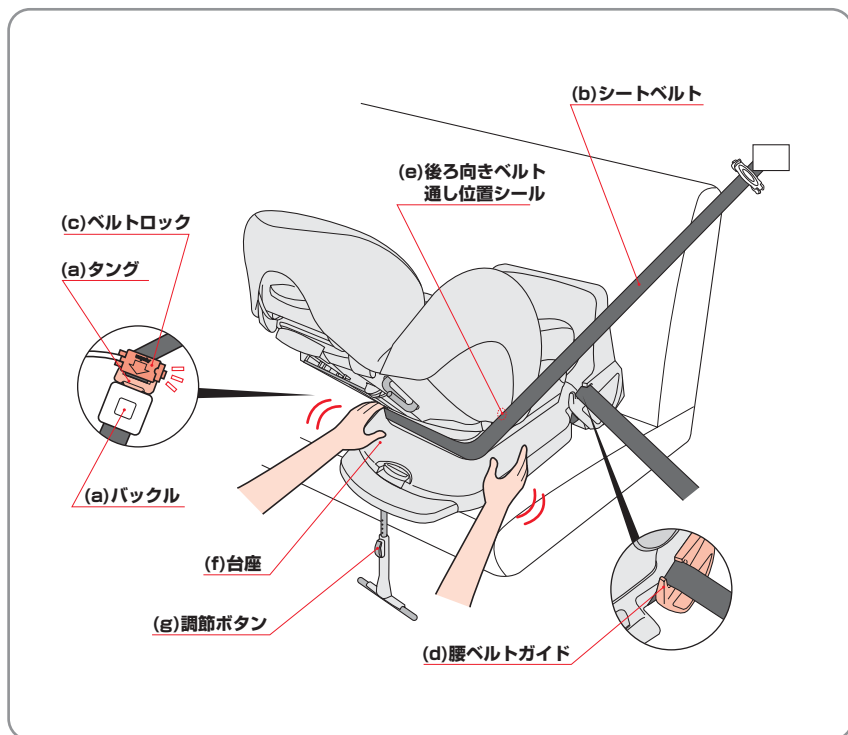


13 ①ベルトクリップを外し、余分な肩シートベルトを巻き取り、再度ベルトクリップを取り付けます。

②肩シートベルトが後ろ向きベルト通し位置シールの近くを通っていることを確認します。

③チャイルドシートの台座をゆすりシートベルトの緩みが無い事を確認します。

取り付け後の確認



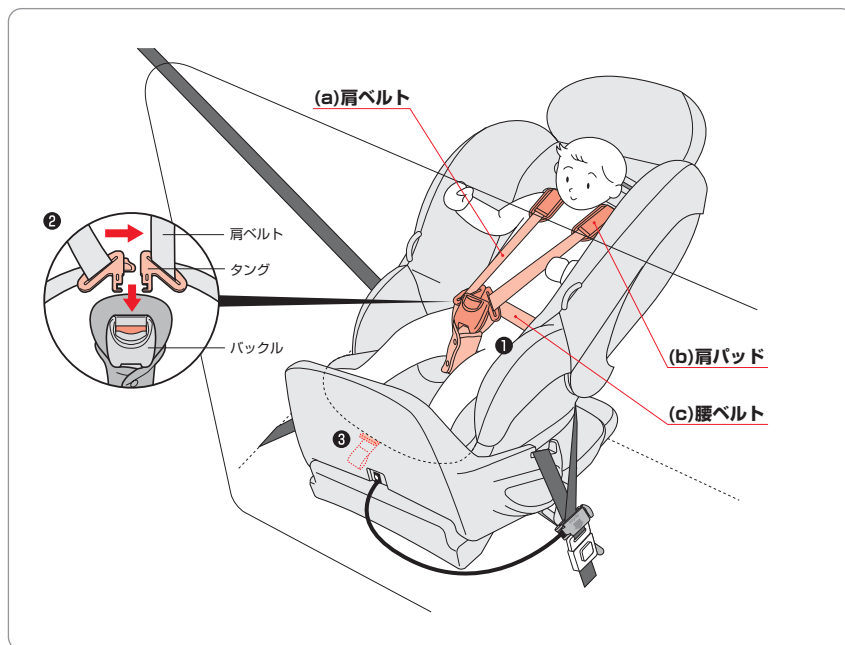
・取り付け完了後、しっかり固定されているか、次の項目を確認してください。

☑ チェック項目

- (a) 車のシートベルトのタングがバックルに差し込まれていること。
- (b) 車のシートベルトに緩み、たるみ、ねじれがないこと。
- (c) ベルトロックの矢印がタングを指す方向に取り付けられ、タングに接していること。
- (d) 車のシートベルトが左右の腰ベルトガイドを確実に通っていること。
- (e) 車のシートベルトが後ろ向きベルト通し位置シールの近くを通っていること。
- (f) 本体の台座部分を両手で持ち、前後左右に動かしても安定していること。
- (g) レッグサポートの調節ボタンの前にロックを解除するような物がないこと。

- ・ (a)～(g)を確認し、しっかり固定できていない場合は、もう一度1～13の手順で取り付けをやり直してください。
- ・ 1～13の手順でやり直し、スタンド、フィットスペーサーを使用しても、しっかり固定できない場合は、当社お客様サポートセンターまでご連絡ください。

お子さまの乗せ方



- ① お子さまを座席に深く座らせませす。
- ② 左右のタングを組み合わせてから、「カチッ」と音がしてバックルに固定されるまで差し込みます。
- ③ 調節ベルトを引いて肩ベルトとお子さまの体の間に大人の指1本程度まで締めます。



・ 肩ベルトを緩めた状態で使用しない。
衝突などの緊急時に、お子さまの安全を守るための機能が充分発揮できず生命に関わる重大な傷害を受けるおそれがあります。

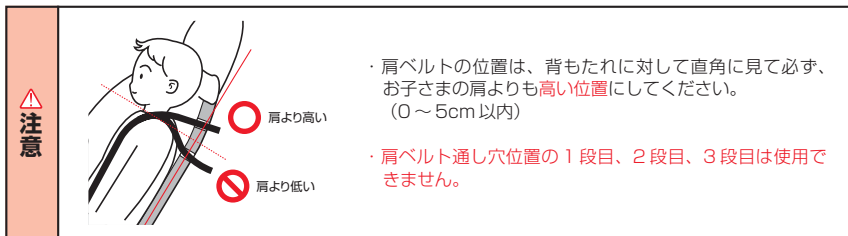
☑ チェック項目

- (a) 肩ベルトが適切な位置を通っていること。(P37 参照)
- (b) 肩パッドが肩の上にあること。
- (c) 腰ベルトが骨盤部を通るように低く下げて着用していること。

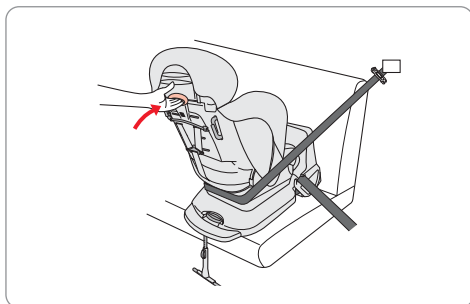
- ・ 正しく着座できていない場合は、もう一度①～③の手順を行ってください。
- ・ お子さまを乗せた後に、シートベルトに緩みが無いことを再度確認してください。

前向きで使用する

体重：9kg以上18kg以下（参考身長：75cm以上105cm未満）

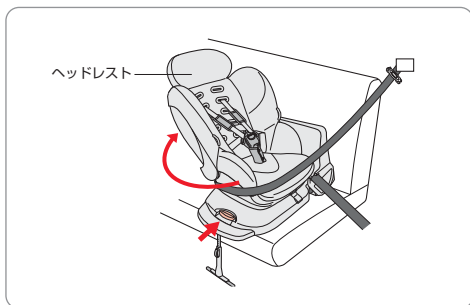


後ろ向きから前向きにする



1 リクライニングを1段目に起こします。

・リクライニングレバーが戻り、固定されていることを確認します。



2 ヘッドレストが車の中央側に来るように回転させます

・回転ロック解除レバーのロックボタンが戻り、固定されていることを確認します。

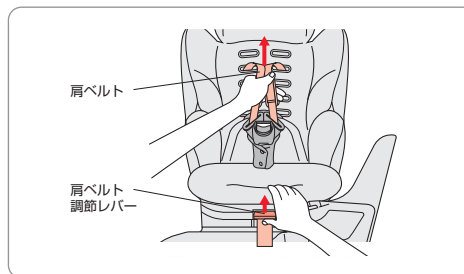
肩ベルトの位置

・参考身長はあくまで目安です。お子さまの肩の高さに合わせて調節してください。

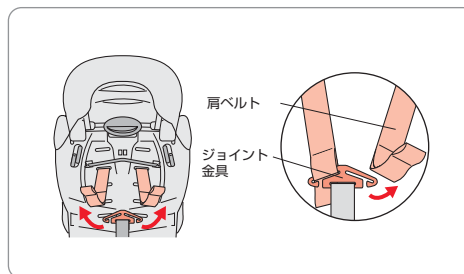
〈前向き使用〉

体 重	参考身長	肩ベルト通し穴位置
9kg以上18kg以下	75cm位	4段目
	90cm以上105cm未満	5段目

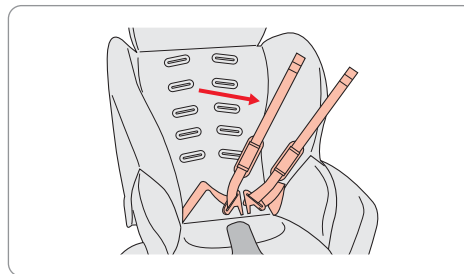
肩ベルトの高さを調節する



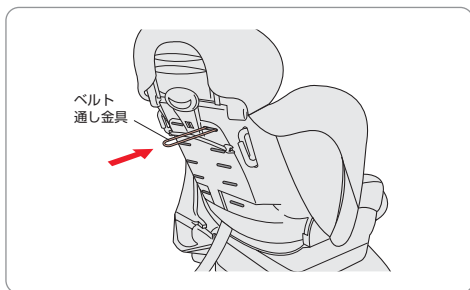
3 肩ベルト調節レバーを持ち上げた状態で、肩ベルトを緩めます。



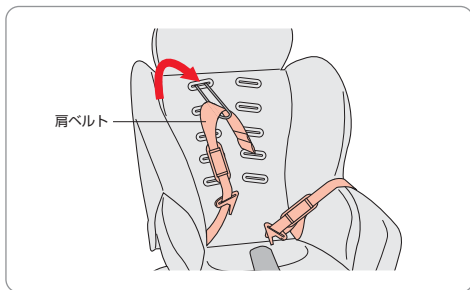
4 本体背面のジョイント金具から左右の肩ベルトを外します。



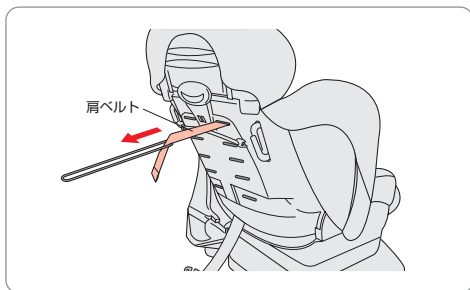
5 背もたれから肩ベルトを引き抜きます。



6 お子さまの体格に合った肩ベルト通し穴位置を選択し、背もたれの背面側からベルト通し金具を差し込みます。

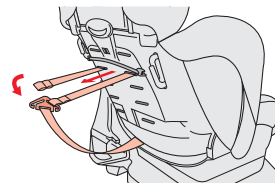


7 本体正面からベルト通し金具に肩ベルトを通します。

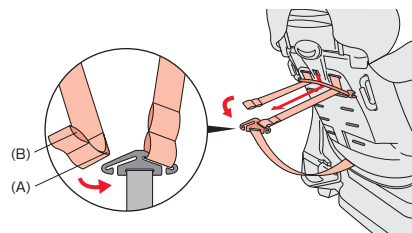


8 ベルト通し金具を背面側に引き、肩ベルトを背面側に引き出します。

<4段目の場合>



<5段目の場合>



9

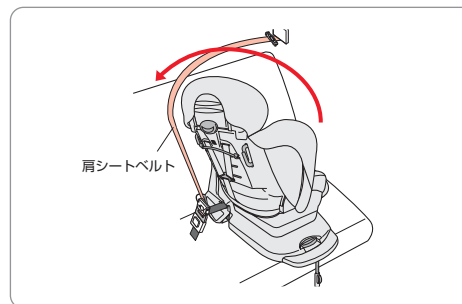
<4段目の場合>
肩ベルトバーに通さず、そのままジョイント金具にとめます。

<5段目の場合>
上から下に肩ベルトバーの内側を通しジョイント金具にとめます。

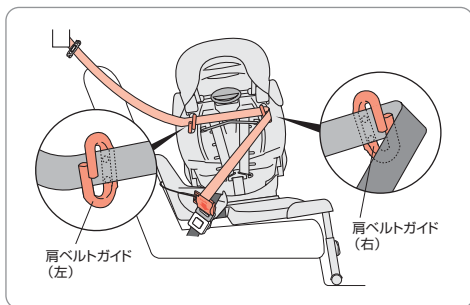
- ・肩ベルトは、(B)の位置をジョイント金具にとめます。
- ・(B)の位置で肩ベルトが余る場合は、(A)の位置を使います。

注意

- ・肩ベルトを外した状態で調節ベルトを引かない。
- ・肩ベルトをジョイント金具にとめる際に、調節ベルトがねじれていないことを確認してください。

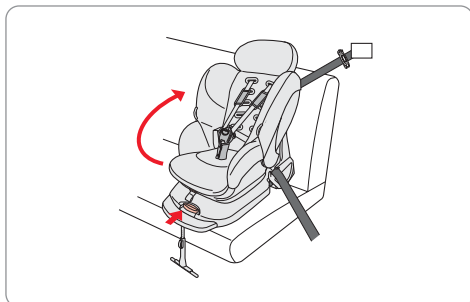


10 肩シートベルトを座席のバックル側にまわします。



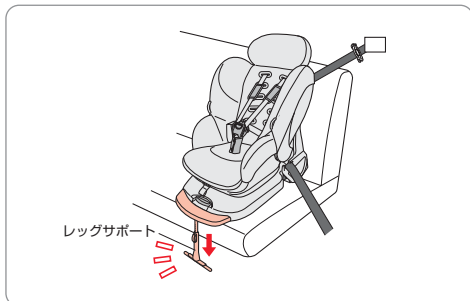
11 左右の肩ベルトガイドに肩シートベルトをねじれないように通します。

・肩シートベルトが完全に肩ベルトガイドの内側にあることを確認します。

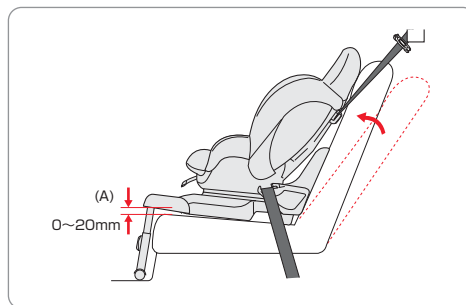


12 本体を前向きに回転させます。

・回転ロック解除レバーのロックボタンが戻り、固定されていることを確認します。



13 レッグサポートが車のフロアに接していることを確認します。

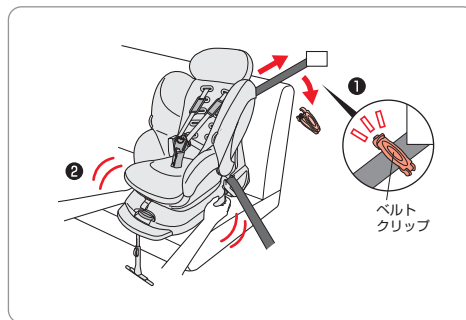


14 (A)のスキ間が0～20mm未満であることを確認します。(20mm以上になる場合は、レッグサポートを1段縮めてください。)



〈座席がリクライニング付きの場合〉

・取り付け時に少し寝かせた座席の背もたれを本体に強く当たるまで起こします。

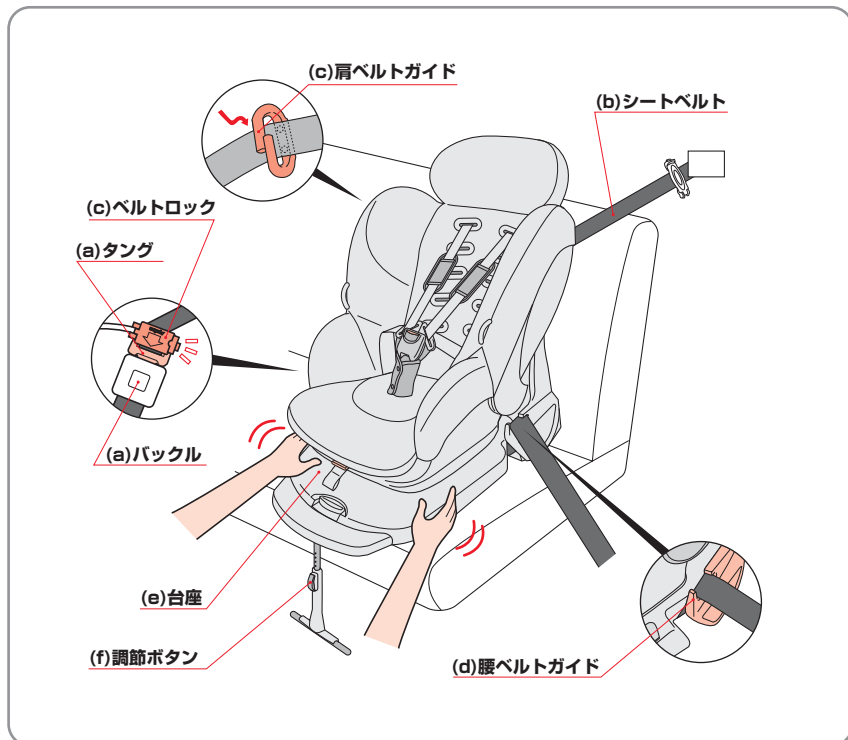


15 ①ベルトクリップを外し、余分な肩シートベルトを巻き取り、再度ベルトクリップを取り付けます。
②チャイルドシートの台座をゆすりシートベルトの緩みが無い事を確認します。



・チャイルドシート固定機構付シートベルトの場合は、横向きベッド → 後ろ向き → 前向きへの変更は取扱説明書通りに可能ですが逆の順序はできません。最初から取り付け直してください。

取り付け後の確認



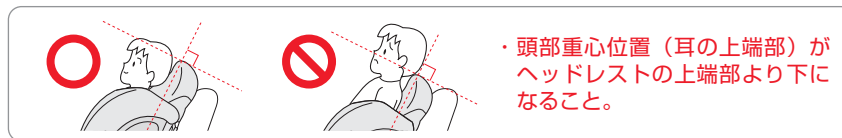
・取り付け完了後、しっかり固定されているか、次の項目を確認してください。

☑ チェック項目

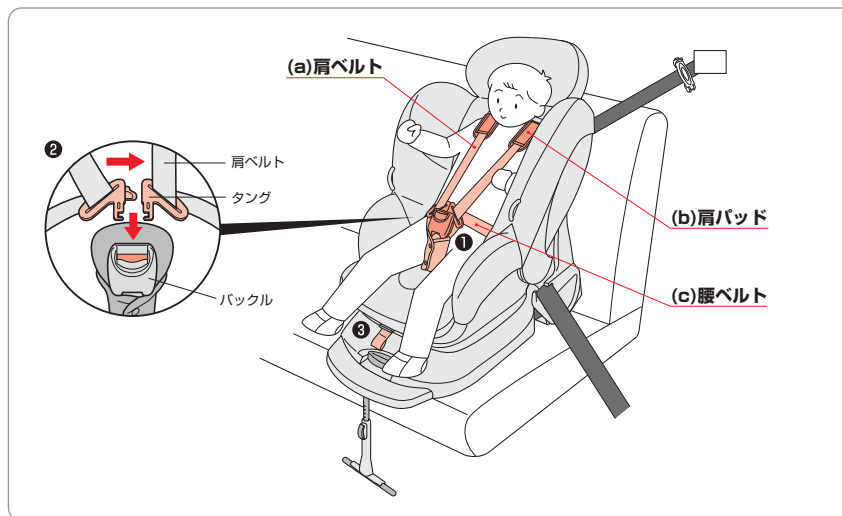
- (a)車のシートベルトのタングがバックルに差し込まれていること。
- (b)車のシートベルトに緩み、たるみ、ねじれがないこと。
- (c)ベルトロックの矢印がタングを指す方向に取り付けられ、タングに接していること。
- (d)車のシートベルトが左右の腰ベルトガイドを通り、左右の肩ベルトガイドを確実に通っていること。
- (e)本体の台座部分を両手で持ち、前後左右に動かしても安定していること。
- (f)レッグサポートの調節ボタンの前にロックを解除するような物がないこと。

- ・(a)～(f)を確認し、しっかり固定できていない場合は、もう一度1～15の手順で取り付けをやり直してください。
- ・1～15の手順でやり直し、スタンド、フィットスペーサーを使用しても、しっかり固定できない場合は、当社お客様サポートセンターまでご連絡ください。

お子さまの乗せ方



・頭部重心位置（耳の上端部）がヘッドレストの上端部より下になること。



- ①お子さまを座席に深く座らせませす。
- ②左右のタングを組み合わせてから、「カチッ」と音がしてバックルに固定されるまで差し込みます。
- ③調節ベルトを引いて肩ベルトとお子さまの体の間に大人の指1本程度まで締めます。



危険

・肩ベルトを緩めた状態で使用しない。
衝突などの緊急時に、お子さまの安全を守るための機能が充分発揮できず生命に関わる重大な傷害を受けるおそれがあります。

☑ チェック項目

- (a)肩ベルトが適切な位置を通っていること。(P44 参照)
- (b)肩パッドが肩の上にあること。
- (c)腰ベルトが骨盤部を通るように低く下げた着用していること。

- ・正しく着座できていない場合は、もう一度①～③の手順を行ってください。
- ・お子さまを乗せた後に、シートベルトに緩みが無いことを再度確認してください。

困った時に

〈ご使用前に困った時〉

No	お気づきの点	対処方法
①	梱装箱の内容物に不足や間違いがある。	販売店または当社お客様サポートセンターに連絡してください。 参照 P56「電話連絡先」
②	チャイルドシートをご使用になる車に、取り付け可能か判らない。	販売店または当社お客様サポートセンターに連絡して確認してください。参照 P56「電話連絡先」または、インターネットのアップリカホームページ「 http://www.aprica.jp/ 」のチャイルドシート取り付け可能車種一覧表にご使用になる車の車種が有ることを確認してください。
③	車のどの座席に取り付けられれば良いか判らない。	エアバックの有る助手席に後向きに取り付けることができません。また、車両後部座席(3列シートの車両の場合は2列目以降の座席)への取付をお奨めします。 参照 P7「座席の条件/座席の位置及び装備」
④	チャイルドシートをどの向き(横向き・後向き・前向き)で使えば良いか判らない。	お子さまの体重・身長からお使いになる向きを決定してください。 参照 P6「使用条件」

〈車への取り付けで困った時〉

No	お気づきの点	対処方法
①	シートベルトの通し方が判らない。	取扱説明書及び台座の表示シールの内容に従って正しく通してください。 参照 P26「本体を取り付ける」
②	シートベルトの“ねじれ”が取れない。	チャイルドシートを取り外し、車の取扱説明書に従って“ねじれ”を取り除いてください。 参照 P26「本体を取り付ける」 シートベルトのバックルにタンクを“ねじって”挿入していないか確認してください。 参照 P26「本体を取り付ける」
③	シートベルトのゆるみやたるみが取れない。	取扱説明書に従い、本体に体重を掛け、車の座席に十分沈み込ませた状態で、シートベルトを締め付けてゆるみやたるみをなくしてください。 参照 P26「本体を取り付ける」
④	チャイルドシートを、取扱説明書の通りに車の座席に取り付けてもグラグラする。	台座を持ち前後左右に動かした時に、移動量が2.5cm以内ならば問題ありません。2.5cm以上発生する場合は、車体への取り付け方法を再度確認の上、もう一度初めから取り付け直してください。 参照 P26「本体を取り付ける」 何度取り付けても固定できない場合は、チャイルドシートと車の座席がミスマッチの可能性があります。販売店または当社お客様サポートセンターに確認してください。 参照 P56「電話連絡先」

〈お子さまの乗せ方で困った時〉

No	お気づきの点	対処方法
①	肩ベルトを最も引き出した状態で、お子さまに肩ベルトを通すとバックルにタンクが差し込みめない。	厚手の上着は脱がせてください。 ジョイント金具にとめる肩ベルトの位置を、肩ベルトが長くなる(B)位置にしてください。 参照 P21(横),37(後ろ),44(前)「肩ベルトの高さを調節する」
		ジョイント金具が本体や台座などに引っ掛かっているか確認してください。 参照 P21(横),37(後ろ),44(前)「肩ベルトの高さを調節する」
②	肩ベルトとお子さまの適切なフィット感が判らない。	肩ベルト調節ベルトを引き、ベルトとお子さまの隙間が指1本入る程度まで締め込んでください。 参照 P33(横),42(後ろ),50(前)「お子さまの乗せ方」
③	肩ベルトの左右の張りに大きな差がある。	肩ベルト通し穴の位置が左右同じ高さになっているか確認してください。 参照 P20(横),37(後ろ),44(前)「肩ベルトの位置」
		肩ベルトの取り付け段が同じ位置か確認してください。 参照 P21(横),37(後ろ),44(前)「肩ベルトの高さを調節する」
④	チャイルドシートのバックルにタンクが入らない。	タンクとバックルの間にバックルカバーなどを挟み込んでいないか確認してください。 参照 P33(横),42(後ろ),50(前)「お子さまの乗せ方」
		バックルにジュース、泥水、ゴミ、食べ物カスなどが入った為にPRESSボタンが動かない場合は使用できません。 販売店または当社お客様サポートセンターに連絡してください。
⑤	ヘッドプロテクターが窮屈になった。	ヘッドプロテクターの位置を調節してください。 参照 P35「ヘッドプロテクターの位置を調節する」

〈中古品のご使用について〉

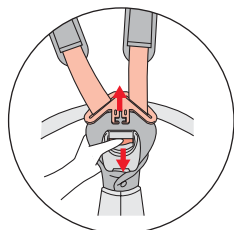
No	お気づきの点	対処方法
①	前の使用者の使用履歴が分からない。	使用状態が不明な製品をご使用になることはできません。特に事故歴の不明な場合はご使用になれません。
②	クラック(ひび割れ)や大きなキズ、留め金部の緩みなどがある。	ご使用になれません。事故などにより強い衝撃が加わった可能性があります。

・ 解決しない場合は当社お客様サポートセンターに連絡してください。(P56参照)

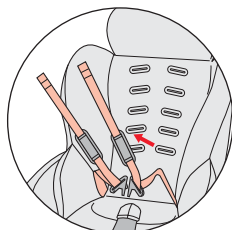
お手入れ方法

シートカバーの外し方

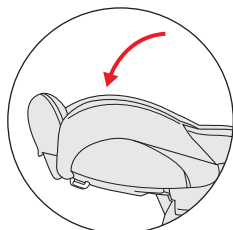
〈準備〉



①バックルから左右の
タングを外し、肩ベ
ルトを外します。

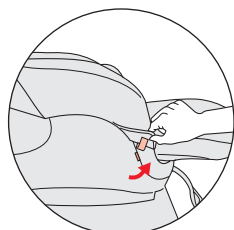
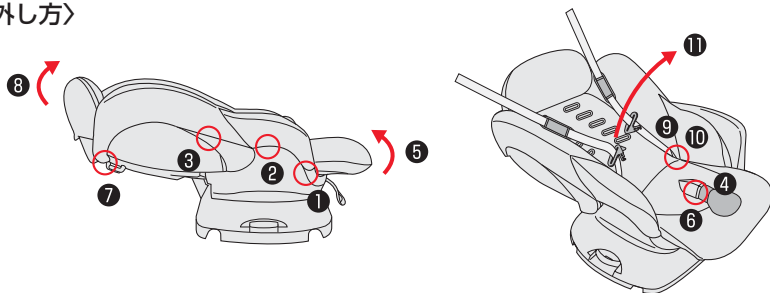


②肩ベルトをジョイント
金具から外し、引
き抜きます。

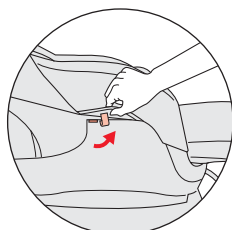


③リクライニングを3
段目まで倒します。

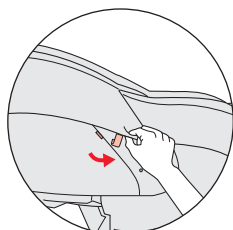
〈外し方〉



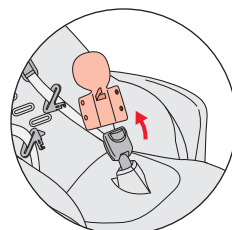
①側面のフックを外し
ます。(左右)



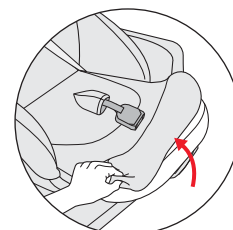
②側面中部のフックを
外します。(左右)



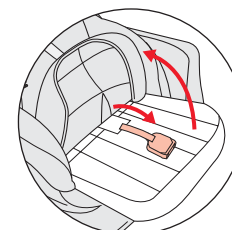
③側面中部のフックを
外します。(左右)



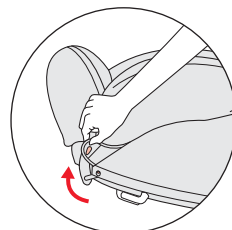
④股ベルトカバーのホ
ック(2ヶ所)と面
ファスナーを外し、
抜き取ります。



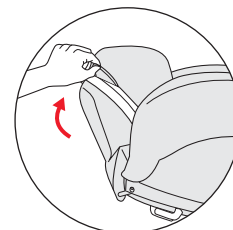
⑤前側からシートカバ
ーをめくります。



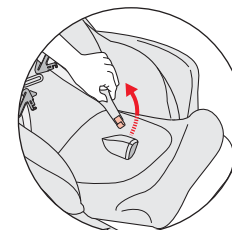
⑥股ベルトをシートカ
バーから抜きます。



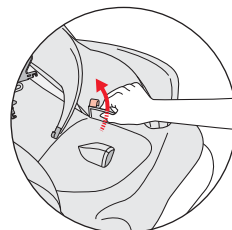
⑦側面上部のフックを
外します。(左右)



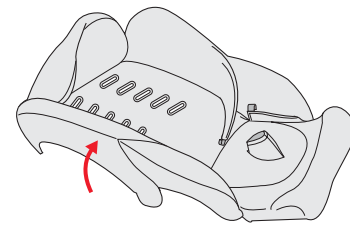
⑧ヘッドレスト部のシ
ートカバーをめくり
ます。



⑨シートカバー腰部の
フックを外します。
(左右)



⑩シートカバー座部の
フックを外します。
(左右)



⑪シートカバーを持ち上げて取り外します。

・シートカバーを取り付ける時は、逆の手順で取り付けてください。



禁止

・クッションを取り外したり、他のクッションと交換して使用しない。

シートカバーの洗濯



樹脂部分のお手入れ

〈ほこりなどを吸着した場合〉

- ・タオルなどで乾拭きしてください。

〈水溶性の汚れ（果汁、ヨダレ、オシッコなど）の場合〉

- ・40℃前後のお湯にタオルを浸し、軽く絞って拭き取ってください。

〈非水溶性の汚れ（牛乳、油脂、マヨネーズなど）の場合〉

- ・中性洗剤を溶解した40℃前後のお湯にスポンジを浸し、軽く絞って汚れた部分をスポンジで軽くこすります。その後、水又は温水にタオルを浸し、軽く絞って十分に中性洗剤を拭き取ってください。

保管する時は

- ・本体をポリ袋などに入れ、直接日光の当たらない、冷暗所に保管してください。

廃棄する時は

- ・事故により処分する場合は、本品に「事故品」と油性ペンで目立つところに記入してください。
- ・地球環境のため、不要になった場合は、お住まいの各自自治体の指示にしたがい処分、廃棄してください。

保証について

保証期間とアフターサービス

- ・アフターサービスについて
ご使用中に故障などが発生したり、点検中に発見した場合、部品の交換または修理の必要が生じた場合、及びその他異常を感じた場合は、ご使用を中止し製品名・品番・ロット番号をご確認のうえお買い上げの販売店または、当社お客様サポートセンターまでご連絡ください。
- ・保証期間中（お買い上げ日より1年間です。）に部品の欠品、不良加工など当社の責任によるもの、取扱説明書や注意書きにしたがった正常な使用状態で故障した場合には、保証規定にもとづき無償修理を致します。
ただし、ご購入日より3年以上経過した製品についての修理はいたしますが、製品の修理箇所以外の品質の保証はいたしかねます。）修理箇所の保証期間は1カ月です。）
また、製造中止後の製品については、修理必要部品の在庫がなくなった場合、修理が出来ないこともあります。（部品の保有期間は、製造中止後3年間です。）

アフターサービスについての連絡先

アップリカ・チルドレンズプロダクツ株式会社

〈電話連絡先〉

お客様サポートセンター TEL 0120-415-814

受付時間：AM10：00～PM5：00（土、日、祝日、当社所定休日を除く）

〈製品をお送りいただく場合のみの宛先〉

〒632-0221 奈良県奈良市都祁白石町1397-1

アップリカ 奈良サービスセンター ☎(0743)84-2050

製品の仕様

商品サイズ	ベッド時：W800×D585×H835
	起立時：W440×D630×H1140
商品重量	13.8 kg
材質	樹脂部：ポリプロピレン
	シートクッション：ポリエチレン発泡・ポリウレタン発泡
	表生地：ポリエステル