

取り替え用カセットについて

・取り替え用カセットは、下記の「におわなくてポイ 消臭タイプ専用カセット」をお買い求めください。

品名 におわなくてポイ 消臭タイプ
専用カセット
品番 09102/09002

品名 におわなくてポイ 消臭タイプ
専用カセット 3個パック
品番 09103/09003

(2011年7月 現在)

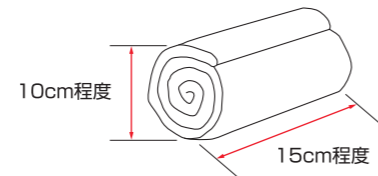
〈おことわり〉 本製品には、他のカセットはご使用頂けませんのでご注意ください。

ペット用に使用する場合

〈ペットシーツの入れ方〉

- ・紙おむつやペットシーツは、大便をトイレに捨ててから小さくまとめてください。
- ・紙おむつ、ペットシーツをつめ過ぎないでください。(まだ余裕のあるうちに処理してください。)

- ・ペットシーツは、汚れた部分を内側に包むように折りたたみます。
- ・大きいサイズのペットシーツは、右図の大きさを目安に折りたたんでください。



〈ご使用上の目安〉 老犬介護用おむつパッド(Sサイズ~Lサイズ)で約16枚程度
老犬介護用おむつパッド(3Lサイズ)で約6枚程度
ペットシーツで約5枚程度です。

お手入れ方法

- ・汚れは、中性洗剤を溶かしたぬるま湯を、浸して絞った布でふいてください。

製品の廃棄方法

- ・お住まいの各自治体の指示に従って処分してください。(地球環境保護のため、指示された場所以外には廃棄しないでください。)

△注意

- ・お手入れに有機溶剤(シンナー、ベンジンなど)や、研磨剤の入ったクリーナーなどを使用しない。
- ・本体を水洗いしない。金属部品が錆びるおそれがあります。

〈アフターサービスについての連絡先〉

アップリカ・チルドレンズプロダクツ株式会社

〈電話連絡先〉

お客様サポートセンター TEL 0120-415-814

携帯電話からご利用の場合(通話料お客様負担) TEL 0570-004-155

受付時間: AM10:00~PM5:00(土、日、祝日、弊社所定休日を除く)

〈製品をお送りいただく場合のみの宛先〉

〒632-0221 奈良県奈良市都祁白石町1397-1

アップリカ 奈良サービスセンター ☎(0743)84-2050

アップリカ・チルドレンズプロダクツ株式会社

本社/大阪店: 〒542-0082 大阪市中央区島之内1-13-13 東京銀座店: 〒104-0061 東京都中央区銀座2-6-12

- 〈お願い〉・本書の内容について、誤りや記載もれなどお気づきの点がありましたら、弊社お客様サポートセンターまでご連絡ください。
・製品の品質向上のため予告なしに一部仕様変更する場合がありますのであらかじめご了承ください。

赤ちゃん医学から生まれた

Aprica

におわなくてポイ 消臭タイプ

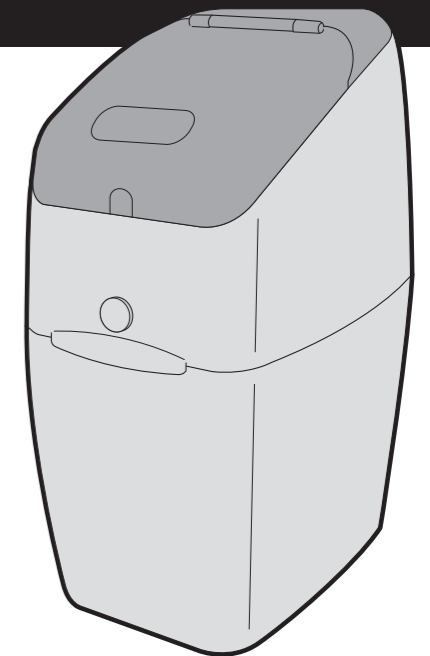
取扱説明書

このたびは、アップリカ製品をお買い上げいただき、ありがとうございます。

この製品は、下記の用途でご使用いただけます。

- ・赤ちゃんから大人用までの紙おむつの処理。
- ・女性の生理用品の処理。
- ・ペット用の紙おむつやシーツの処理。

- ・ご使用の前に、本書をよくお読みのうえ正しくお使いください。また、お読みになった後は、**本書は必ず保管してください。**
- ・取扱説明書に記載されている以外の方法で使用しないでください。製品の機能が充分発揮できないだけでなく大変危険です。



△警告

誤った取り扱いをすると、人が死亡または重傷を負う可能性が想定される内容です。

- 製品から外した包装材はお子さまの手に触れないところに捨てる。放置すると誤飲、窒息のおそれがあります。
- 本体を開いたままで離れない。本体内部のカッター(フィルム切断用)でお子さまがケガをするおそれがあります。
- ジョイント棒の取り扱いには気を付ける。先端でケガをするおそれがあります。
- 本体の組み立ては必ず保護者が行う。お子さまの事故やケガにつながるおそれがあります。
- このような使い方はしないでください。思わぬ事故やケガにつながるおそれがあります。
 - ・破損、変形した製品の使用。
 - ・お子さまや介護者及び保護者などが寄り掛かったり、踏み台や腰掛け(椅子)などとしての使用。
 - ・お子さまの遊び道具としての使用。
 - ・その他、紙おむつなどの処理以外の目的での使用。

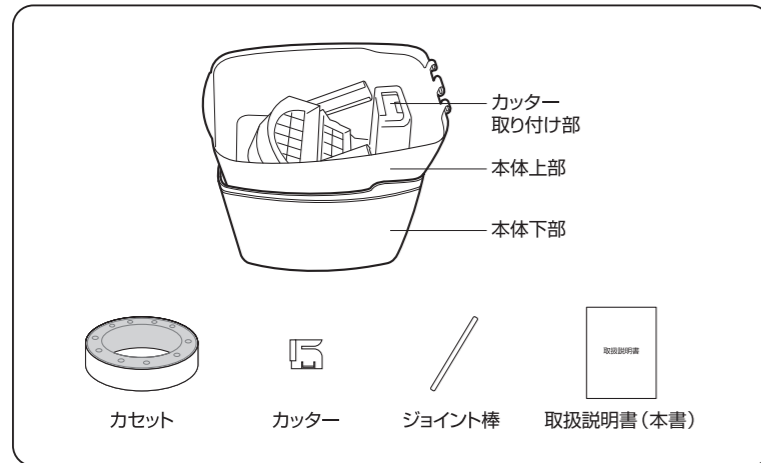
△注意

誤った取り扱いをすると、人が傷害を負ったり、物的損害が生じる可能性が想定される内容です。

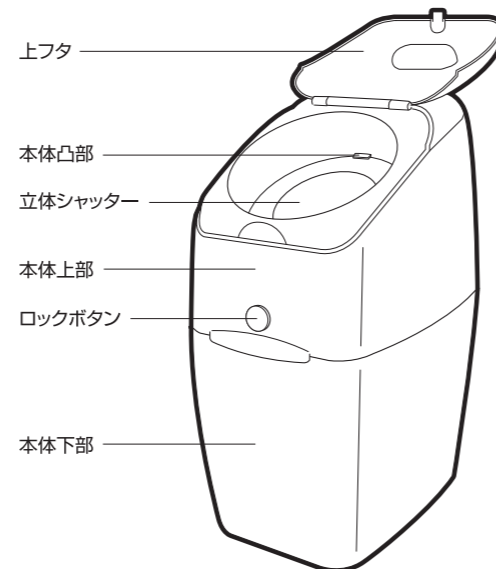
- 直射日光の当たる場所、ストーブなどの近くに置かない。樹脂が変形し、性能を維持できなくなります。
- お手入れに有機溶剤(シンナー、ベンジンなど)や研磨剤を使用しない。樹脂が劣化したり、傷がつくおそれがあります。
- 落下などにより強い衝撃を与えない。破損のおそれがあります。
- 本体を水洗いしない。金属部品が錆びるおそれがあります。

製品を取り出した時に

- ・本体上部と本体下部は重ねて梱包されています。
- ・製品を取り出した後は、部品が揃っているか、また、破損がないかを確認してください。

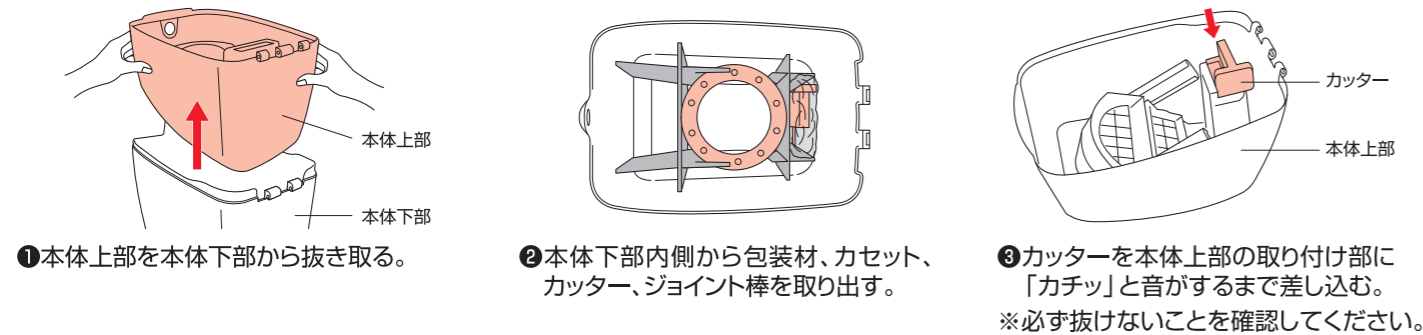


各部の名称

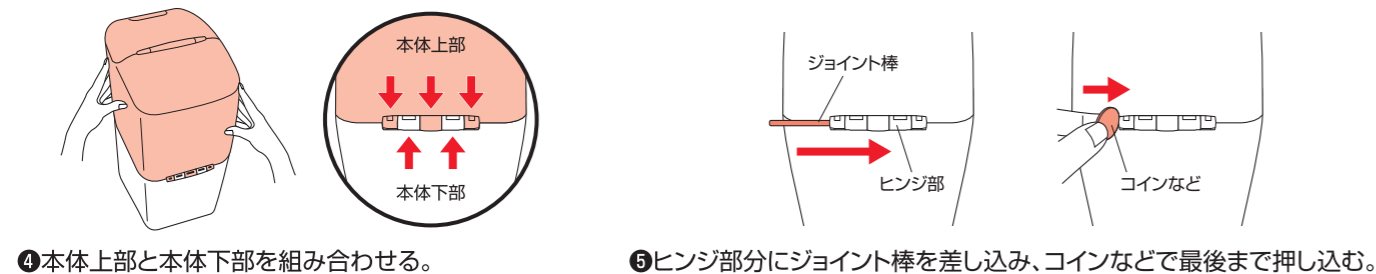


本体の組み立て方

警告 ・製品から外した包装材はお子さまの手に触れないところに捨てる。放置すると誤飲、窒息のおそれがあります。



警告 ・本体を開いたままで離れない。本体内部のカッター(フィルム切断用)でお子さまがケガをするおそれがあります。



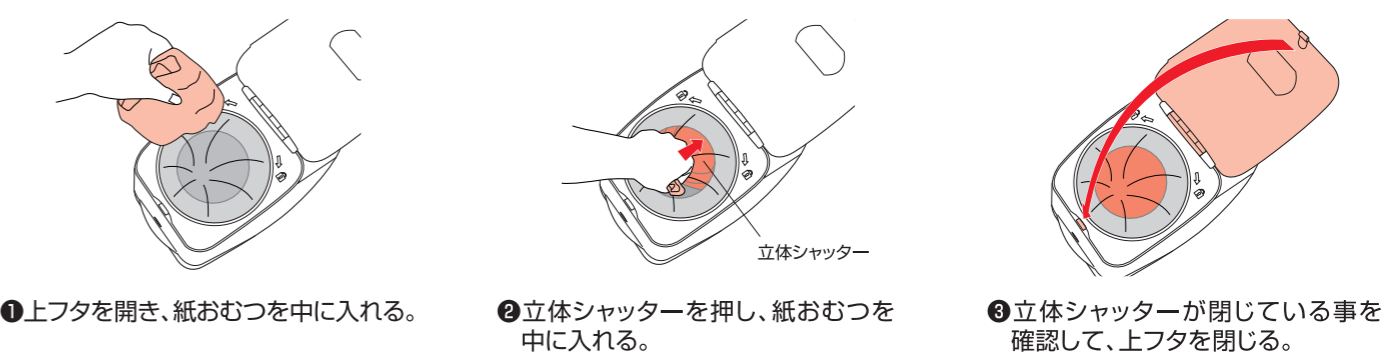
警告 ・本体の組み立ては必ず保護者が行う。お子さまの事故やケガにつながるおそれがあります。ジョイント棒の取り扱いには気を付ける。先端でケガをするおそれがあります。

カセットの取り付け方



使用後の紙おむつの入れ方

・紙おむつは、大便をトイレに捨ててから小さくまとめてください。

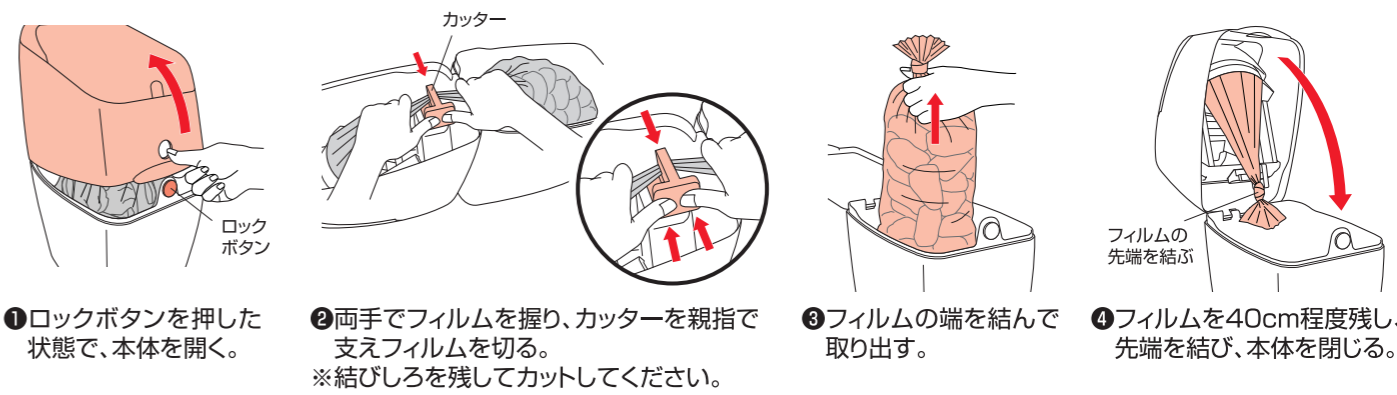


※紙おむつを本体内部(立体シャッターの内側)に押し込んだ時に、中から押し返す状態になれば紙おむつがいっぱいです。

収容量の目安 赤ちゃん用 紙おむつ フラットタイプで32枚程度 パンツタイプのMサイズで24枚程度、Lサイズで21枚程度
大人用 紙おむつ フラットタイプで3枚程度 パンツタイプで15枚程度

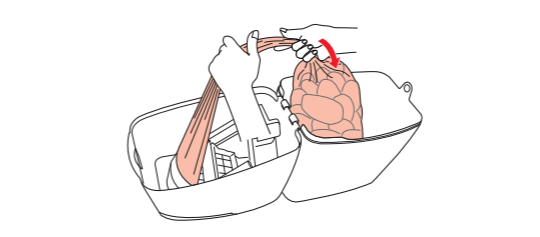
紙おむつの取り出し方

警告 ・本体を開いたままで離れない。本体内部のカッター(フィルム切断用)でお子さまがケガをするおそれがあります。



アドバイス

・フィルムを切る前に、捨てる側に絞ると経済的に使用できます。



カセットの取り出し方

