

サンシェード 取扱説明書

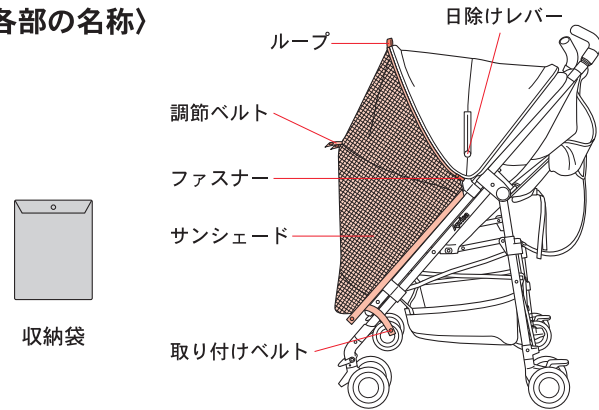
ベビーカー スティックリミテッドモデル専用

このたびは、アップリカ製品をお買い上げいただき、ありがとうございます。
ご使用前に、取扱説明書（本書）をよくお読みのうえ正しくお使いください。
また、お読みになった後は、本書を必ず保管していただき、必要に応じてお読みください。

注意

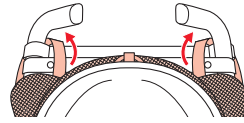
- ・火気の近くで使用しない。
- ・鋭利なものを近づけない。破損の原因になります。
- ・別売りのレインカバーを使用する際は、サンシェードを取り外してください。併用するとサンシェードが変形するおそれがあります。
- ・サンシェードを収納した収納袋の上に重いものを載せないでください。サンシェードが変形するおそれがあります。

各部の名称



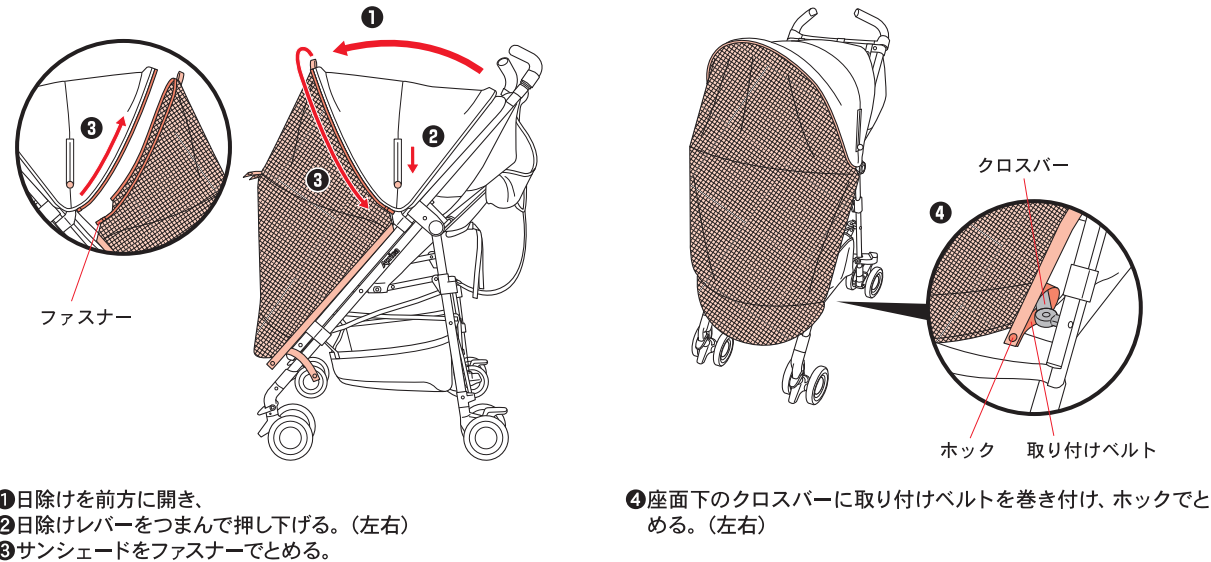
製品を取り出した時には

- ・サンシェードが日除けにファスナーで取り付けられた状態になっております。
- ・サンシェードの取り付けベルトがハンドルにとめられております。日除けやサンシェードをご使用の際はホックを外してください。



- ・サンシェードの調節ベルトがループにホックでとまっています。日除けを一番前方に倒してのご使用時以外はホックを外してください。

取り付け方



- ①日除けを前方に開き、
- ②日除けレバーをつまんで押し下げる。(左右)
- ③サンシェードをファスナーでとめる。

- ④座面下のクロスバーに取り付けベルトを巻き付け、ホックでとめる。(左右)

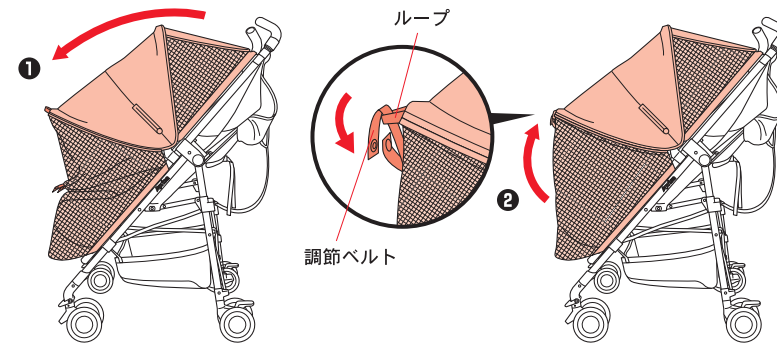
注意 ・ファスナーをとめる時に、指をはさまないように注意してください。

警告 ・取り付けベルトを外したまま走行しない。ベルトが車輪に巻き込まれるおそれがあります。

- ・別売りのレインカバーを使用する際は、サンシェードを取り外してください。
- ・取り外すときは逆の手順で行い、取り外したサンシェードは芯にそって丸め、両端を合わせるようにして専用収納袋に収納してください。

サンシェードの調節

日除けを一番前方に倒した場合



- ①日除けを一番前方に倒す。
- ②サンシェード中央の調節ベルトをループに通してホックをとめ、生地のだぶつきをなくす。

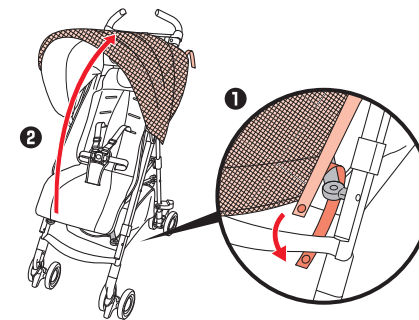
お子さまの足先がサンシェードにあたる場合



- ・お子さまの足先がサンシェード先端付近にあたる時などは、先端部を内側に折り込んでご使用ください。

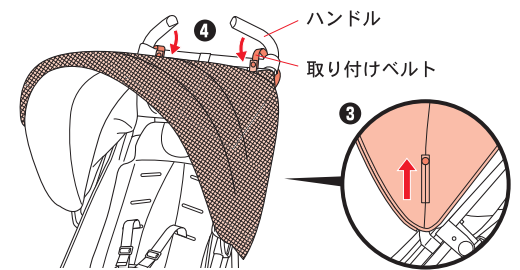
- ・お子さまの足がシートからはみ出し、サンシェードにあたる場合は足のサポートを下げてください。(本体取扱説明書P10参照)

お子さまを乗せ降ろしする場合



- ①取り付けベルトのホックを外す。(左右)
 - ②サンシェードを日除けの上をめくりあげる。
- ※お子さまの乗せ方は、本体取扱説明書P11参照

そのままベビーカーを折りたたむ場合



- ③サンシェードの内側に手を入れ、日除けレバーをつまんで引き上げる。
 - ④取り付けベルトをハンドルに巻き付け、ホックをとめる。(左右)
- ※ベビーカーの折りたたみ方は、本体取扱説明書P19参照

お手入れ方法

- ・丸洗せず、日除けと同じ要領で洗浄してください。(本体取扱説明書P26参照)

保証とアフターサービスについて

- ・保証とアフターサービスについては、本体取扱説明書P29参照

アップリカ・チルドレンズプロダクツ株式会社

お客様サポートセンター TEL 0120-415-814
携帯電話からご利用の場合（通話料お客様負担） TEL 0570-004-155
受付時間:AM10:00~PM5:00(土、日、祝日、弊社所定休日を除く)