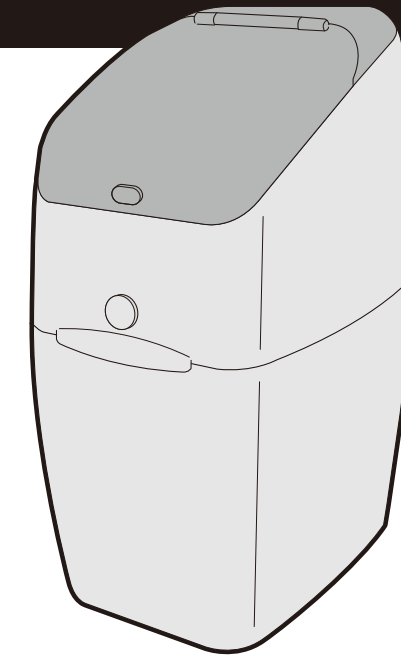


紙おむつ処理ポット

NIOI-POI ニオイポイ

取扱説明書



このたびは、アップリカ製品をお買い上げいただき、ありがとうございます。

この製品は、下記の用途でご使用いただけます。
 ・赤ちゃんから大人用までの紙おむつの処理。
 ・女性の生理用品の処理。
 ・ペット用シートやペット用紙おむつの処理。

ご使用前に、取扱説明書(本書)をよくお読みのうえ正しくお使いください。
 お読みになった後は、本書はいつも取り出せる場所に必ず保管してください。
 本書に記載されている以外の方法で使用しないでください。
 製品の機能が充分発揮できないだけでなく大変危険です。

警告 誤った取り扱いをすると、人が死亡または重傷を負う可能性が想定される内容です。

・製品が入っていた箱、梱包部材、ポリ袋をお子さまの手の届く所に放置しない。お子さまがかぶったり誤飲して窒息するおそれがあります。
 ・本体上部を開いたまま放置しない。本体内部のカッター(フィルム切断用)でお子さまがけがをするおそれがあります。
 ・ジョイント棒の取扱いには注意する。先端だけが鋭いおそれがあります。
 ・本体の組み立ては必ず保護者が行う。思わぬ事故につながるおそれがあります。
 ・破損、変形した製品を使用しない。
 ・お子さまの遊び道具として使用しない。
 ・紙おむつなどの処理以外の目的で使用しない。

注意 誤った取り扱いをすると、人が傷害を負ったり、物的損害が生じる可能性が想定される内容です。

・本製品は室内製品です。屋外での使用や、室内においても直射日光の当たる場所やストーブなどの近くに置かないでください。製品が変形・変質し、性能を維持できなくなります。
 ・お手入れに有機溶剤(シンナー、ベンジンなど)や研磨剤を使用しないでください。製品が劣化したり、傷がつくおそれがあります。
 ・落下などにより強い衝撃を与えないでください。破損のおそれがあります。
 ・箱みや塵埃が(椅子)として使用しないでください。
 ・本体を水洗いしないでください。金属部品が錆びるおそれがあります。
 ・カセットは必ず「NIOI-POI」におわなくてボイ共通専用カセット、「におわなくてボイ消臭タイプ専用カセット」を使用してください。

取り替え用カセットについて

・取り替え用カセットは、「NIOI-POI」におわなくてボイ共通専用カセット、「におわなくてボイ消臭タイプ専用カセット」をお買い求めください。

注意 ・カセットは必ず「NIOI-POI」におわなくてボイ共通専用カセット、「におわなくてボイ消臭タイプ専用カセット」を使用してください。

ペット用に使用する場合

・紙おむつやペット用シートは、大便をトイレに捨ててから小さくまとめてください。
 ・紙おむつやペット用シートをつめ過ぎないでください。

<p>〈ペット用シートの収容量の目安〉 レギュラーサイズ(サイズ目安44cm×32cm)約24枚 ビッグサイズ (サイズ目安90cm×60cm)約5枚</p>	<p>・ペット用シートは、汚れた部分を内側に包むように折りたたみます。 ・大きいサイズのペット用シートは、右図の大きさを目安に折りたたんでください。</p>
--	---

お手入れ方法

・汚れは、中性洗剤を溶かしたぬるま湯に布を浸し、軽く絞ってから拭いてください。

注意 ・お手入れに有機溶剤(シンナー、ベンジンなど)や、研磨剤の入ったクリーナーなどを使用しないでください。
 ・本体を水洗いしないでください。金属部品が錆びるおそれがあります。

製品の廃棄方法

・お住まいの自治体の指示に従って処分してください。(取換保護のため、指示された場所以外には廃棄しないでください。)

〈アフターサービスについての連絡先〉

ニューウェルブランズ・ジャパン合同会社
 〈電話連絡先〉
 ベビー用品 お客様サポートセンター TEL 0120-415-814
 携帯電話からご利用の場合(通話料お客様負担) TEL 0570-004-155
 受付時間: AM10:00-PM5:00(土、日、祝日、弊社所定休日を除く)

・本書に使用しているイラストは、操作方法や仕組みなどを分かりやすくするため、実物とは多少異なる場合があります。
 ・本書の内容について、誤りや記載もれなどお気づきの点がありましたら、弊社お客様サポートセンターまでご連絡ください。
 ・製品の品質向上のため、予告なしに一部仕様変更する場合がありますので、あらかじめご了承ください。

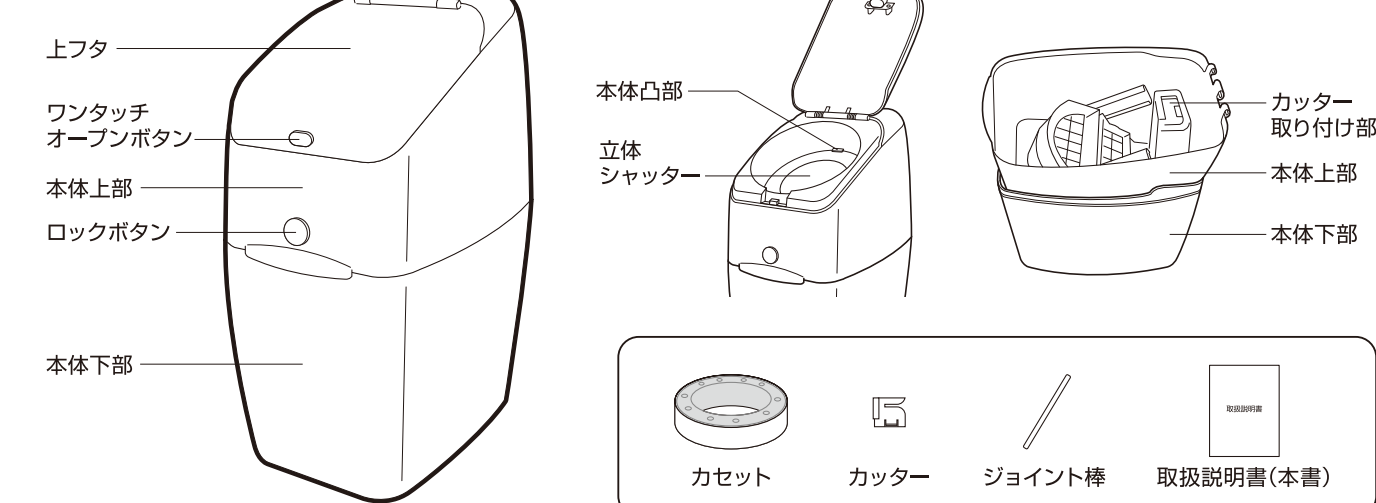
ニューウェルブランズ・ジャパン合同会社

〒108-0023 東京都港区芝浦4-9-25 芝浦スクエアビル
 ベビー用品 お客様サポートセンター TEL 0120-415-814 携帯電話からご利用の場合(通話料お客様負担) TEL 0570-004-155

製品を取り出した時に

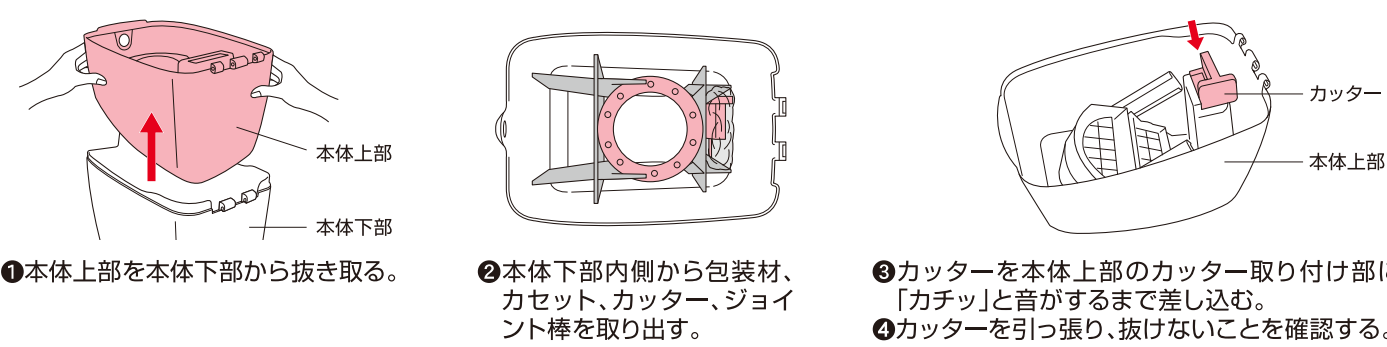
・本体上部と本体下部は重ねて梱包されています。
 ・製品を取り出した後は、部品が揃っているか、また、破損がないかを確認してください。

〈各部の名称〉

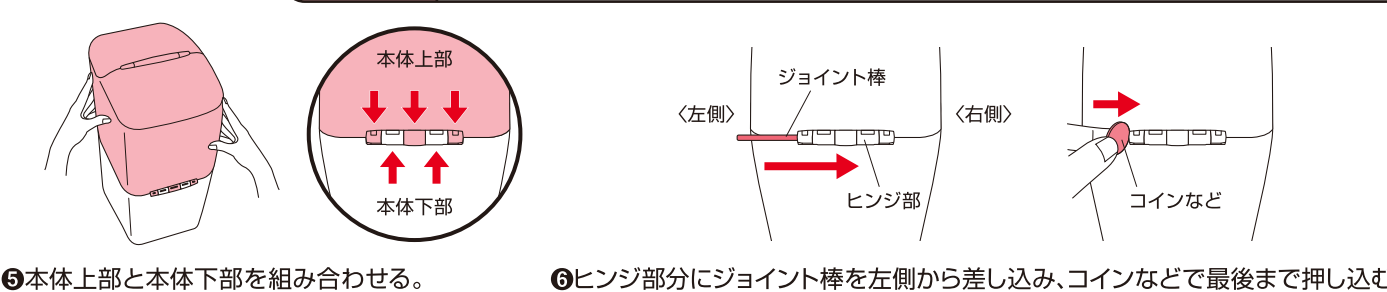


本体の組み立て方

警告 ・製品が入っていた箱、梱包部材、ポリ袋をお子さまの手の届く所に放置しない。お子さまがかぶったり誤飲して窒息するおそれがあります。

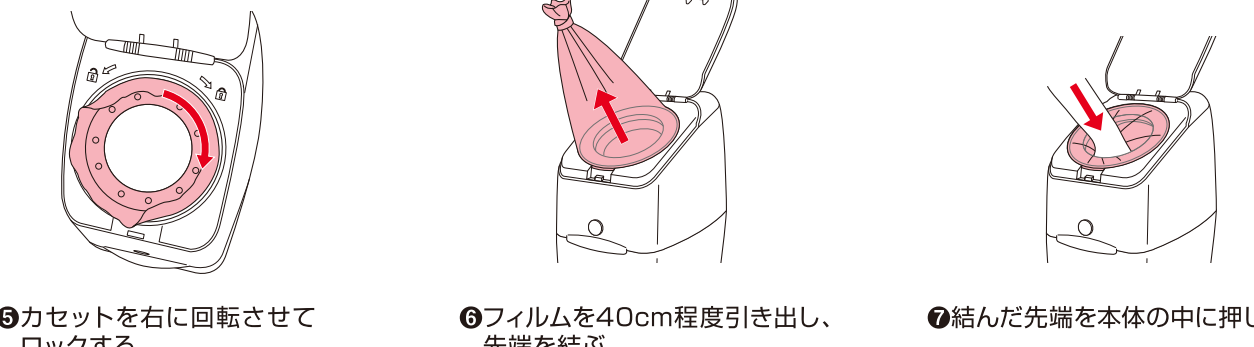
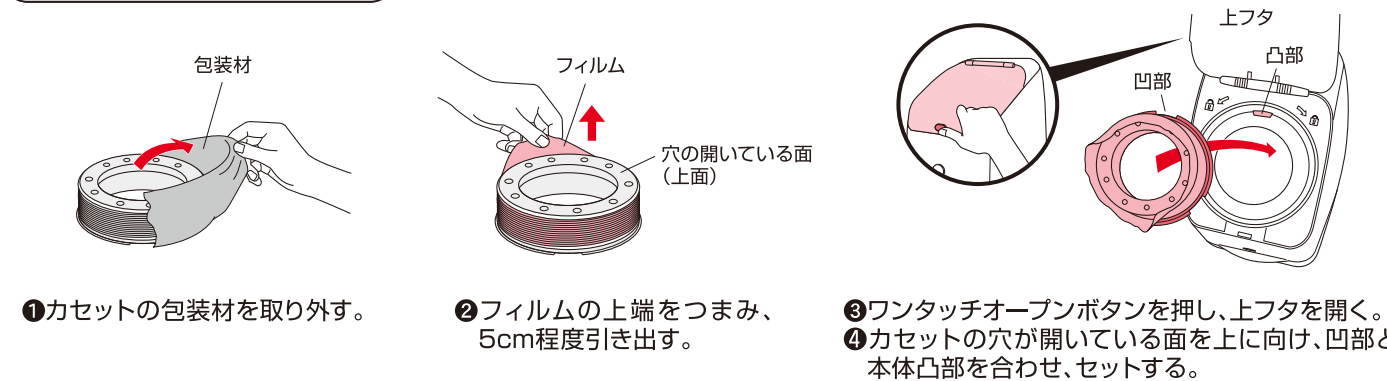


警告 ・本体上部を開いたまま放置しない。本体内部のカッター(フィルム切断用)でお子さまがけがをするおそれがあります。



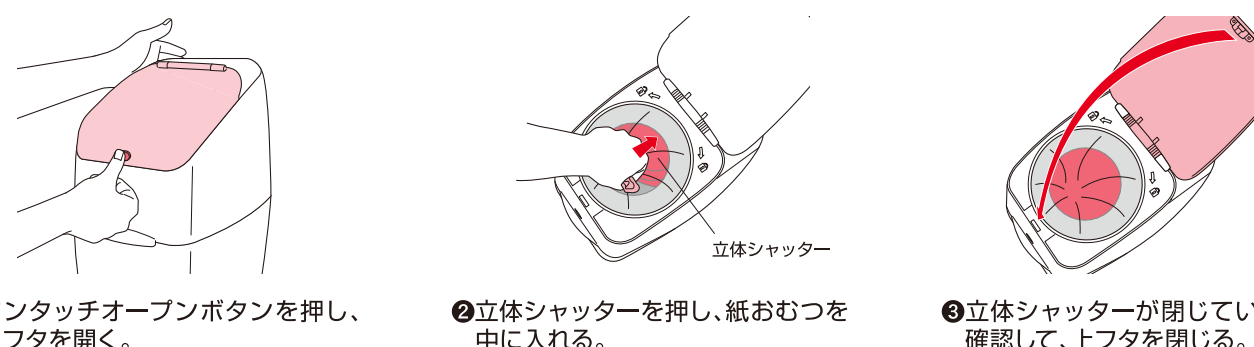
警告 ・本体の組み立ては必ず保護者が行う。思わぬ事故につながるおそれがあります。
 ・ジョイント棒の取扱いには注意する。先端だけが鋭いおそれがあります。

カセットの取り付け方



使用後の紙おむつの入れ方

・紙おむつは、大便をトイレに捨ててから小さくまとめてください。

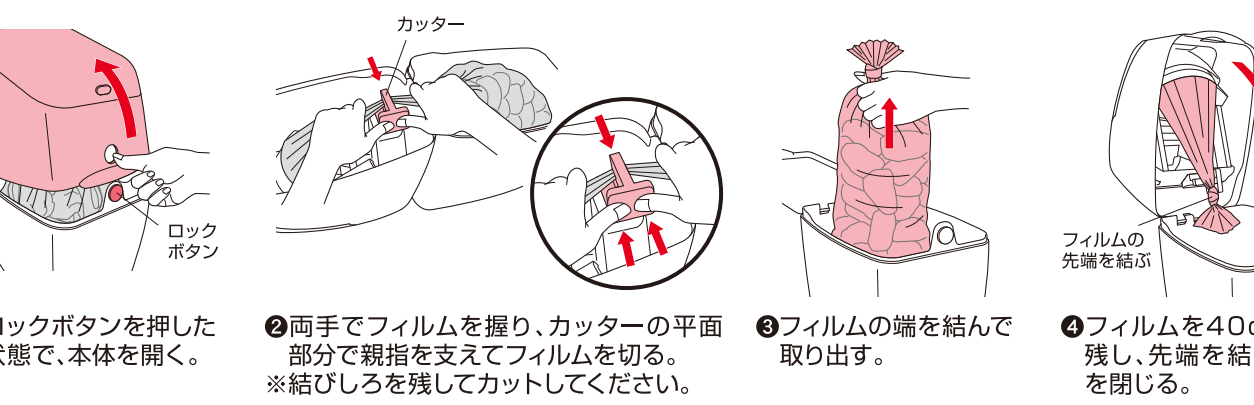


※紙おむつを本体内部(立体シャッターの内側)に押し込んだ時に、中から押し返す状態になれば紙おむつがはいっています。

〈収容量の目安〉 赤ちゃん用 紙おむつ: 新生児用 30枚、S-Lサイズ 24枚程度、ビッグサイズ 20枚程度
 大人用 紙おむつ: フラットタイプ 3枚程度、ハンズタイプ 15枚程度

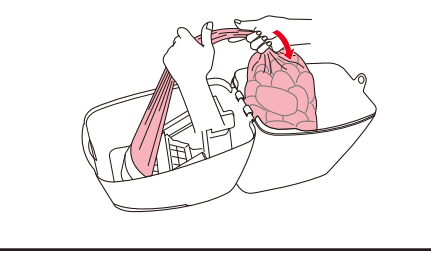
紙おむつの取り出し方

警告 ・本体上部を開いたまま放置しない。本体内部のカッター(フィルム切断用)でお子さまがけがをするおそれがあります。



〈アドバイス〉

・フィルムを切る前に、捨てる側に絞ると経済的に使用できます。



カセットの取り出し方

