

ベビーベッド

ココネル エアープラス ココネル エアー

取扱説明書／保証書

このたびは、アップリカ製品をお買い上げいただき、ありがとうございます。

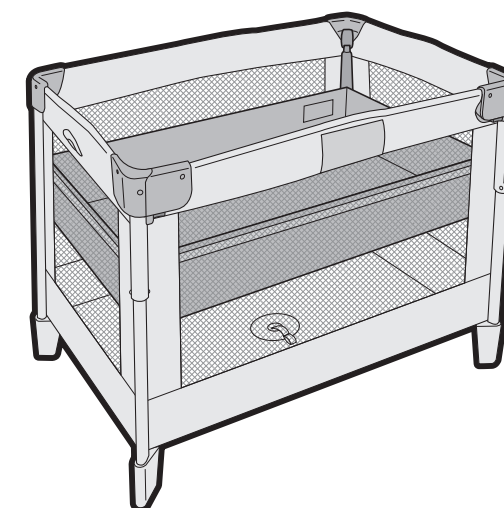
この製品は新生児[※]から24カ月以内(体重約13kg)までの乳幼児1人用ベッドです。

※新生児とは、在胎週数37週以上で、かつ出生時の体重が2.5kg以上を満たした乳児をいいます。

ご使用前に、取扱説明書(本書)をよくお読み
のうえ正しくお使いください。

お読みになった後は、本書はいつも取り出せる
場所に必ず保管してください。

本書に記載されている以外の方法で使用しない
でください。製品の機能が充分発揮できないだ
けでなく大変危険です。



目次

はじめに

ご使用前に	1
SG基準制度について	1
PSC制度について	1
本書の表示について	1
ご使用上の注意	2
警告	2
注意	4
製品を取り出した時に	5
組み立てる前に(お願い)	5
各部の名称	6

使い方

本体の組み立て方	7
床板の組み立て方	9
付属マットのセット	9
床板の取り付け方	10

移動の方法	11
前枠(スライド)の使い方	11
床板の取り外し方	12
本体の折りたたみ方	13
収納袋の使い方	14

お手入れ

日常のお手入れ	15
保管について	16
廃棄について	16

その他

困ったとき	16
SGマーク制度について	16
保証とアフターサービスについて	17
保証書	18

・本書に使用しているイラストは、操作方法や仕組みなどを分かりやすくするため、実物とは多少異なる場合があります。
・本書の内容について、誤りや記載もれなどお気づきの点がありましたら、弊社お客様サポートセンターまでご連絡ください。
・製品の品質向上のため、予告なしに一部仕様変更する場合がありますので、あしからずご了承ください。

ニューウェルブランズ・ジャパン合同会社

〒108-0023 東京都港区芝浦4-9-25 芝浦スクエアビル
ベビー事業部 お客様サポートセンター TEL 0120-415-814 携帯電話からご利用の場合(通話料お客様負担) TEL 0570-004-155

ご使用前に

SG基準制度について



(SGマーク)

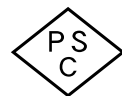
Safety Goods(安全な製品)の略号で、製品安全協会が定めたものです。構造・材質・使い方などから見て、生命または身体に対して危害をあたえるおそれのある製品について、安全な製品として必要なことなど決めた認定基準を製品安全協会が定め適合していると認められた製品にのみつけられるマークです。

・SGマークが表示されたベビーベッドは次のような基準を満たしています。

適用範囲	このベビーベッドは、一般家庭を対象として、乳幼児の睡眠、又は保育に使用する1人用ベビーベッドです。
分類	乳幼児用ベッド
使用範囲	新生児(※)～24カ月以内(参考体重13kg)まで。
床板高さ	上段:新生児～つかまり立ちができるまで(概ね出生後5カ月以上)。 下段:つかまり立ちができる頃(概ね出生後5カ月以上)～24カ月まで。
構造的な基準(例)	上枠から、床板までの高さが 上段の場合35cm以上、下段の場合60cm以上であること。 床板の上面から15cmの高さまでの部分は、堅固な構造で囲われていること。

※新生児とは在胎週数 37 週以上で、かつ出生時の体重が 2.5kg 以上を満たした乳児をいいます。

PSC制度について



(特別特定製品)
PSCマーク

PSCは、Product Safety of Consumer Productsの略で、消費者の生命・身体に対して特に危害を及ぼすおそれが多い製品については、国の定めた技術上の基準に適合した旨のPSCマークがないと販売できません。
対象品目には、特定製品(自己確認義務)と特別特定製品(第三者機関の検査義務)があります。

・PSCマーク(特別特定製品)が表示されたベビーベッドは国が定めた技術上の基準を満たしています。

本書の表示について

・「警告」、「注意」の表示は、これらの注意事項が守られなかった場合に予想される、危害・損害の切迫度の大きさにより区分したもので、大変重要な内容です。必ずお守りください。

表示	表示の内容
警告	誤った取り扱いをすると、人が死亡または重傷を負う可能性が想定される内容です。
注意	誤った取り扱いをすると、人が傷害を負ったり、物的損害が生じる可能性が想定される内容です。

禁止図記号	表示の意味
	製品の取り扱いにおいて、その行為を禁止しています。

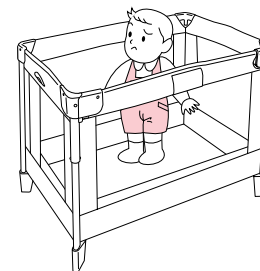
	製品の取り扱いで知っておくと便利な内容です。
--	------------------------

ご使用上の注意

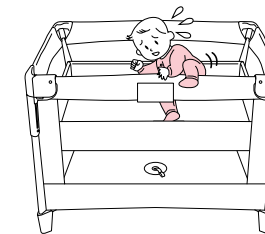
・思わぬ事故につながるおそれがありますので、ご使用前に必ずご使用上の注意をよくお読みいただき、正しくご使用ください。



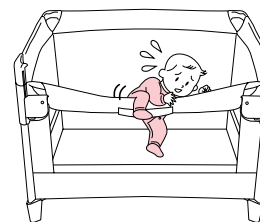
誤った取り扱いをすると、人が死亡または重傷を負う可能性が想定される内容です。



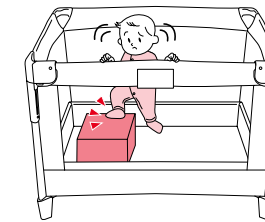
出生後24カ月を超えたお子さまや、体重13kgを超えたお子さまには使用しない。お子さまがよじ登り、転倒および転落などのおそれがあります。



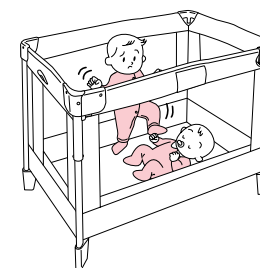
お子さまがつかまり立ち出来るようになった場合(概ね出生後5カ月以上)、床板を下段にし、上枠までの高さが60cm以上となる状態で使用すること。お子さまが上枠を乗り越え転落するおそれがあります。



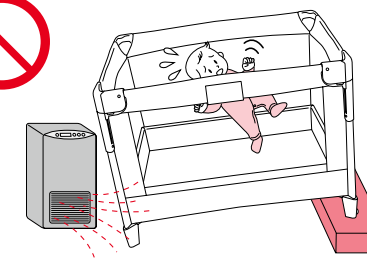
前枠は、お子さまの乗せおろしの時以外は、上げた位置で固定すること。お子さまが前枠を乗り越え転落するおそれがあります。



本製品の外側および内側には、お子さまが足をかけるようなものを置かない。お子さまがよじ登り、転倒および転落などのおそれがあります。



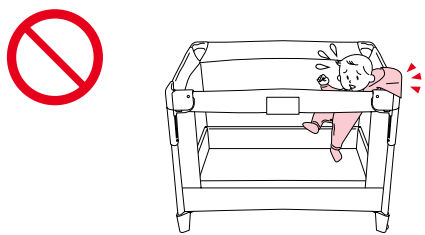
同時に2人以上のお子さまに使用したり、レールにぶら下げさせない。お子さまが上枠を乗り越え転落するおそれがあります。



室内の水平で平坦な場所に設置し、暖房器具などの付近では使用しない。転倒したりお子さまの火傷や火災につながるおそれがあります。

(次ページに続く)

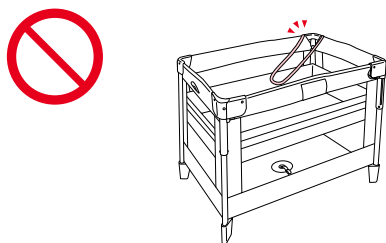
警告 誤った取り扱いをすると、人が死亡または重傷を負う可能性が想定される内容です。



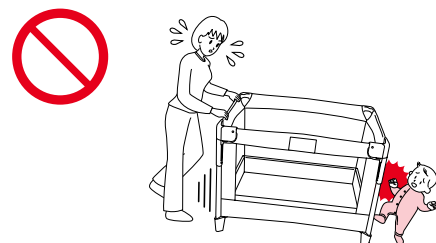
上枠や支柱などに、お子さまの衣類、ひもやフードなどが引っかからないように注意する。お子さまが窒息するおそれがあります。



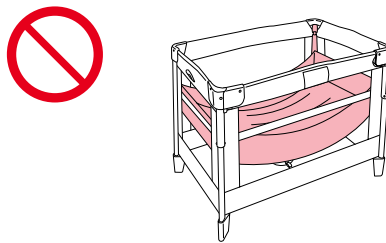
ベビーベッドの下にお子さまをもぐり込ませない。お子さまが思わぬ事故やけがをするおそれがあります。



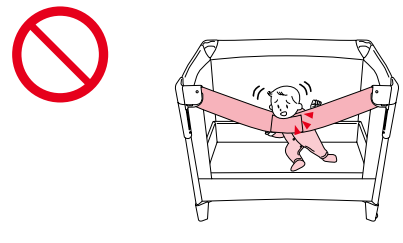
ひも状のもの(玩具など)を取り付けたり、洗濯類を本製品の上に干さない。お子さまが窒息するおそれがあります。



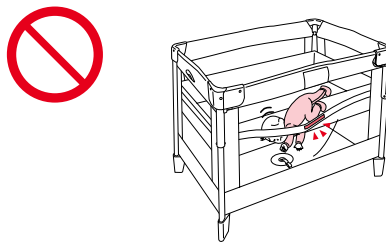
移動の際は、お子さまを近づけない。お子さまが思わぬ事故やけがをするおそれがあります。



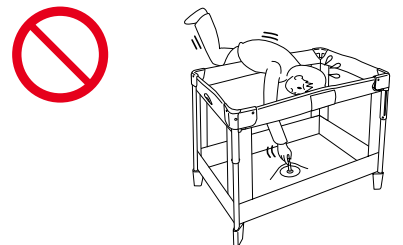
床板は、完全に組み立てられ、平らな状態になり本体に取り付けられていることを確認する。お子さまが思わぬ事故やけが、窒息をするおそれがあります。



上枠が、たたまれた状態で使用しない。お子さまが上枠を乗り越え転落したり、窒息するおそれがあります。

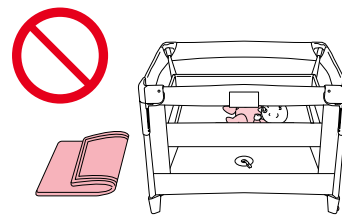


床板を取り付ける場合、本体側面の面ファスナーは必ず床板にとめる。お子さまが床板と本体の隙間に挟まり、窒息や思わぬ事故やけがをするおそれがあります。

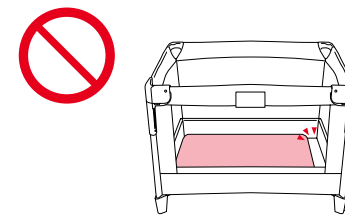


ベッドの内側の開閉ロックを操作する際や、床板の付け外しの際は、無理な姿勢をとらないこと。内側に転倒するなど思わぬ事故につながるおそれがあります。

警告 誤った取り扱いをすると、人が死亡または重傷を負う可能性が想定される内容です。



付属マットを外したまま使用しない。お子さまが思わぬ事故やけがをするおそれがあります。(9ページ参照)



マットレス又は敷布団などは、周囲すき間を生じないミニベッド用(サイズ60x90cm)で適切な硬さを有するものを使用すること。お子さまが窒息やけがなど思わぬ事故につながるおそれがあります。



マットレス又は敷布団などを使用する際には、乳幼児が容易に上枠を乗り越えて落下する高さとならないように注意する。

- 梱包材や、収納袋などをお子さまの手の届くところに放置しないこと。お子さまが窒息するおそれがあります。
- 組み立ては必ず本書に従うこと。思わぬ事故やけがをするおそれがあります。
- 組み立ての際はお子さまを近づけない。製品や部品が当たったり、指や手足を挟むなどお子さまがけがをするおそれがあります。
- 組み立てや折りたたみ、スライドの操作の際は、指や手足を挟まないように注意すること。思わぬ事故やけがをするおそれがあります。
- 床板を下段で使用する際は、コーナーのフックを床板の裏側のポケットに収納すること。お子さまが思わぬ事故やけがをするおそれがあります。
- ご使用の際には、完全に組み立てられている事を確認すること。お子さまの身体や衣類が挟まり、けがや窒息をするおそれがあります。
- ご使用の際は、製品の破損、接合箇所の緩み、縫製品のほころびの有無などを確認し、破損、故障などした状態で使用しないこと。
- ブラインドのひもやカーテンの近くに置かないこと。お子さまが窒息するおそれがあります。
- ビニール製のシートやマットカバーなどを使用しないこと。お子さまが窒息するおそれがあります。
- けがや窒息の危険のあるものは、ベビーベッドの内側に入れない。
- 本製品にウォーターマットレスを使用しない。思わぬ事故につながるおそれがあります。
- お子さまを乗せたまま、ベッドを移動しないこと。思わぬ事故やけがをするおそれがあります。
- お子さまをベビーベッドの近くで遊ばせないこと。お子さまが思わぬ事故やけがのおそれがあります。
- 日差しの強い場所で長時間使用しない。ベビーベッド内の温度が高くなる場合があります。
- 上枠に腰かけたり、ぶら下がったり、ゆさぶったりさせない。転倒や、思わぬ事故やけがにつながるおそれがあります。
- 製品を改造して使用しない。
- お子さまの睡眠、保育以外の目的では使用しない。
- 新生児～つかまり立ちができるまでのお子さま(概ね出生後5カ月以前)には床板を下段で使用しないでください。お子さまを寝かせようとする場合に、誤ってお子さまを落下させてしまうおそれがあります。
- 床板の芯材が濡れた場合、内部まで乾燥させてから使用すること。荷重で変形し思わぬ事故につながるおそれがあります。

注意 誤った取り扱いをすると、人が傷害を負ったり、物的損害が生じる可能性が想定される内容です。

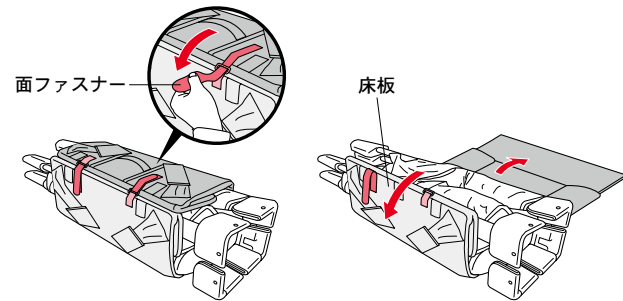
- 組み立て時や、移動の際、床や壁などに傷がつかないように注意すること。
- マットレス又は敷布団などを敷いたままにしない。湿気によりカビが発生するおそれがあります。
- 床板の芯材には合板(木製)を使用しておりますので、水に浸さないでください。芯材が劣化するおそれがあります。濡れた場合は、乾いたタオルなどで十分に水分を拭き取って乾燥させてください。

製品を取り出した時に

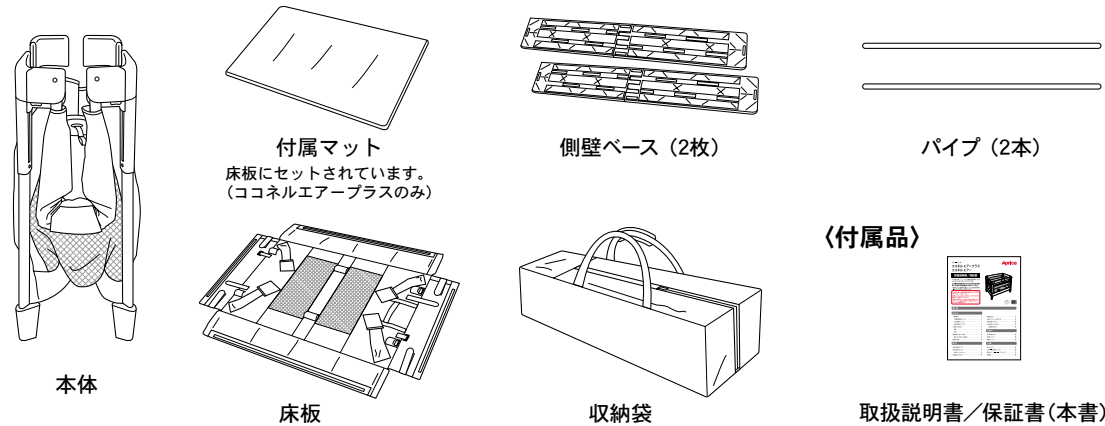
- ・製品を取り出した後は、部品が揃っているか、破損がないかを確認してください。
- ・欠品や破損の際は、弊社お客様サポートセンターまでご連絡ください。(P17参照)
- ・ご使用前に、P18「保証書」に次の項目をご記入ください。
 - ①品番、ロット番号(P6「各部の名称」をご参照ください。)
 - ②お買い上げ年月日
 - ③お客様のお名前、住所、電話番号
 - ④販売店名
- ・レシート(領収書)を本書と一緒に保管してください。(P17参照)

本体

・箱から取り出した時は本体に床板を巻き付けた状態です。



本体をねかせて、床板の面ファスナー(2カ所)を外し、本体を取り出してください。



組み立てる前に(お願い)

- ・組み立て時や折りたたみ時は、組み立てスペースのある床に布やカーペットを敷き、製品や床、既存の家具などにキズがつかないように、充分注意してください。
- ・部材・部品を取り付けるときは、それぞれの表面・裏面・左右・上下を、注意して本書を確認し、間違えず取り付けてください。
- ・組み立てた製品は、ご使用前に本書に従って、確実に組み立てができたことを確認してください。
- ・大人による組み立てが必要です。
- ・組み立てには、工具は必要ありません。



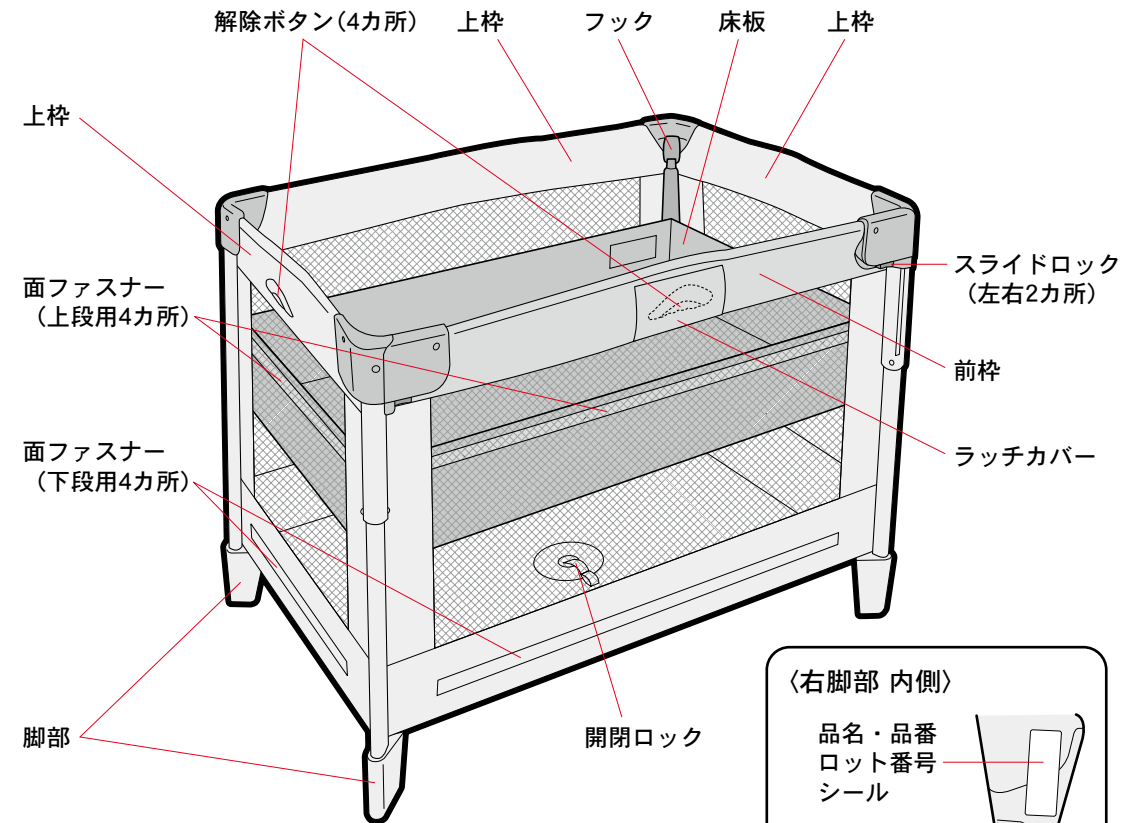
・梱包材や、収納袋などをお子さまの手の届くところに放置しないこと。
お子さまが窒息するおそれがあります。



・組み立て時や、移動の際、床や壁などに傷がつかないように注意すること。

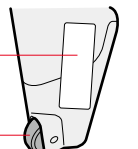
各部の名称

〈本体〉(床板上段で使用した状態)

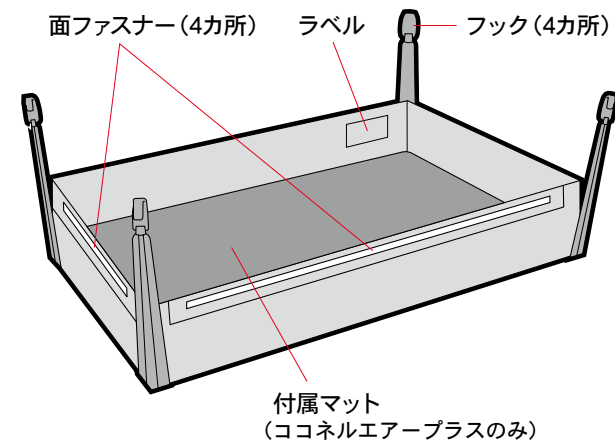


〈右脚部 内側〉

品名・品番
ロット番号
シール
車輪

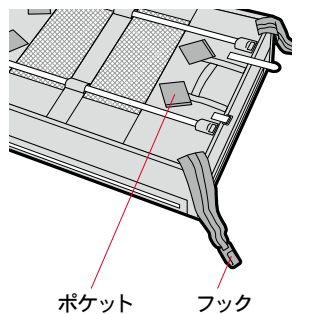


〈床板〉(組み立てた状態)



付属マット
(ココネルエアープラスのみ)

〈床板裏側〉



本体の組み立て方



- ・組み立ての際はお子さまを近づけない。製品や部品が当たったり、指や手足を挟むなどお子さまがけがをするおそれがあります。
- ・組み立て、折りたたみの際は、指や手足を挟まないように注意する。思わぬ事故やけがをするおそれがあります。
- ・ベッドの内側の開閉ロックを操作する際や、床板の付け外しの際は、無理な姿勢をとらないこと。内側に転倒するなど思わぬ事故につながるおそれがあります。
- ・本製品を使用する際には、完全に組み立てられているかを確認する。お子さまの身体や、衣類が挟まり、けがや窒息をするおそれがあります。

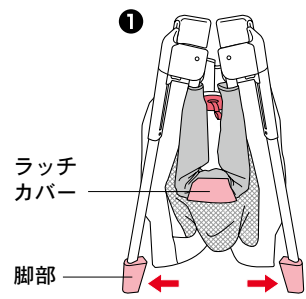


- ・組み立て時や、移動の際、床や壁などに傷がつかないように注意すること。

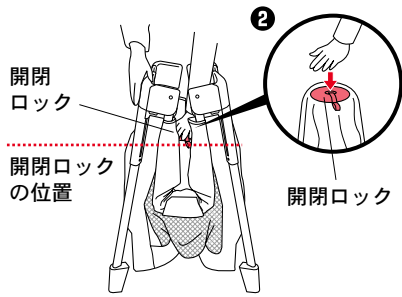


- ・本製品は、ひとりでも組み立てることができますが、ふたりで組み立てるとより安全です。
- ・本製品の組み立て、折りたたみは身体を中心に支えて行ってください。
- ・床などがすべりにくい場所の方が組み立て易いです。

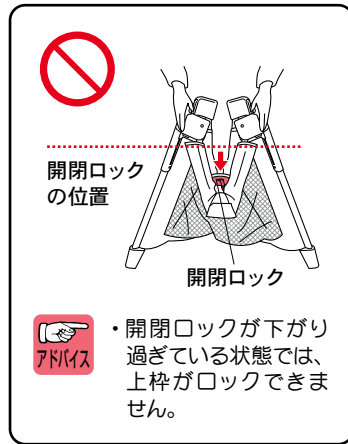
〈開閉ロックの位置の維持〉



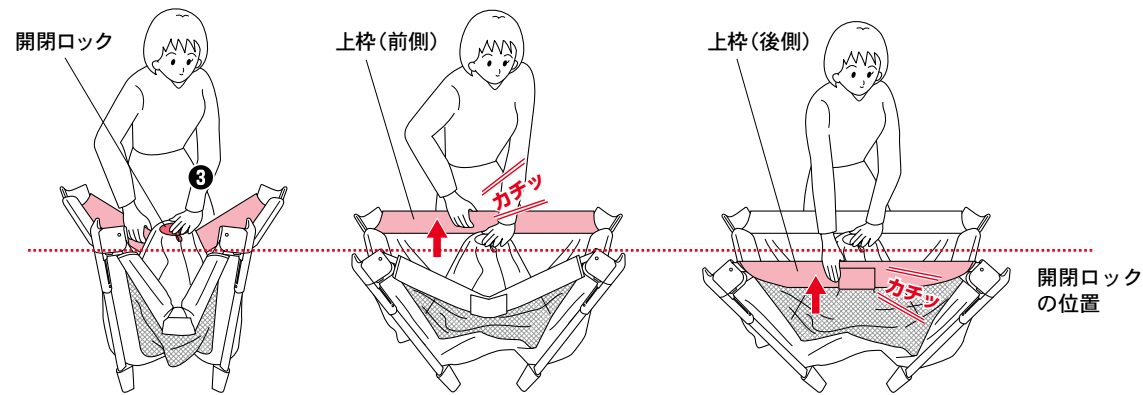
① 本体を折りたたんだ状態で、脚部を少し広げて立てる。



② 開閉ロックの高さを維持できるように持つ。



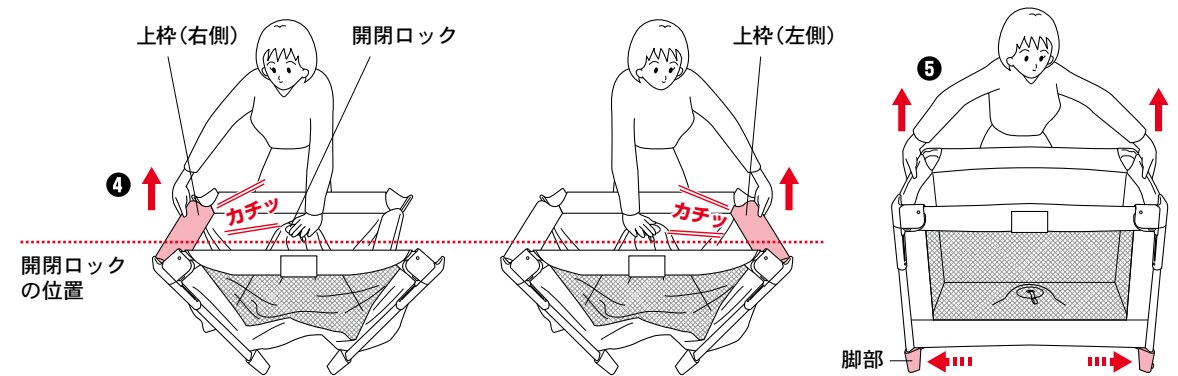
・開閉ロックが下がり過ぎている状態では、上枠がロックできません。



③ 開閉ロックを持ったまま、上枠（前後）を1本ずつ「カチッ」と音がするまで引き上げ、ロックする。上枠が確実にロックされ、折りたたまれないことを確認する。



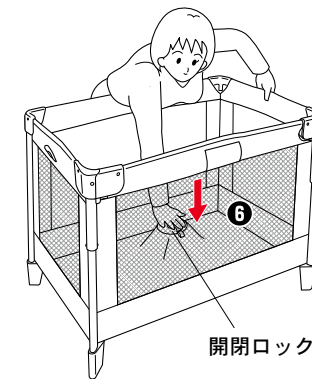
- ・上枠がロックしない時は、開閉ロックの位置が下がり過ぎている可能性があります。開閉ロックを持ち上げ、上枠を「カチッ」と音がするまで引き上げてください。



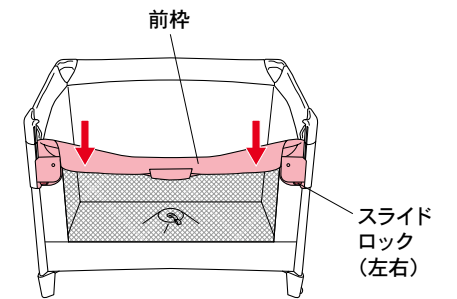
④ 「③」と同じ要領で、上枠（左右）を1本ずつ「カチッ」と音がするまで引き上げ、ロックする。
 ・上枠が確実にロックされ、折りたたまれないことを確認する。
 ⑤ 本体を持ち上げ、脚部を開く。



- ・上枠がロックしない時は、開閉ロックの位置が下がり過ぎている可能性があります。開閉ロックを持ち上げ、上枠を「カチッ」と音がするまで引き上げてください。

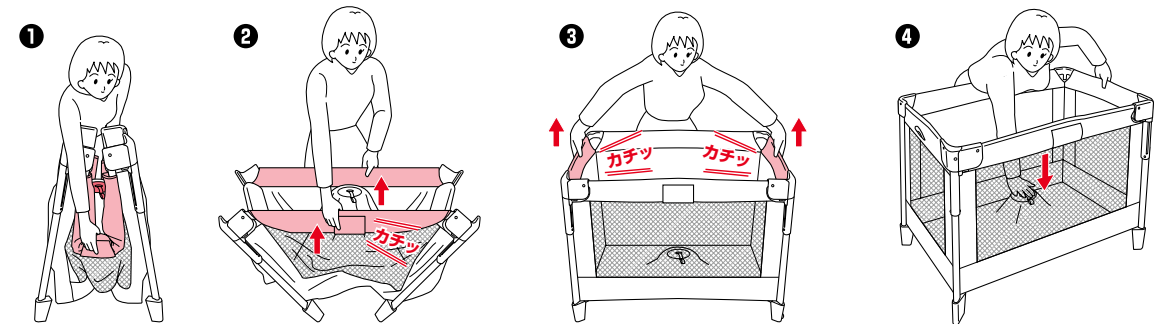


⑥ 開閉ロックを押し下げ、ロックする。



- ・開閉ロックに手が届かない場合は、スライドロック（左右）を解除し、前枠を降ろしてから行ってください。（11ページ参照）

〈組み立て 簡単まとめ〉



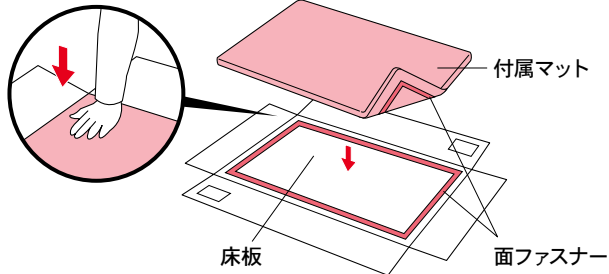
① 本体を立て、上枠（前後）を持つ。② 上枠（前後）を「カチッ」と音がするまで同時に引き上げ、ロックする。
 ③ 上枠（左右）を「カチッ」と音がするまで同時に引き上げ、ロックする。④ 開閉ロックを押し下げ、ロックする。

床板の組み立て方



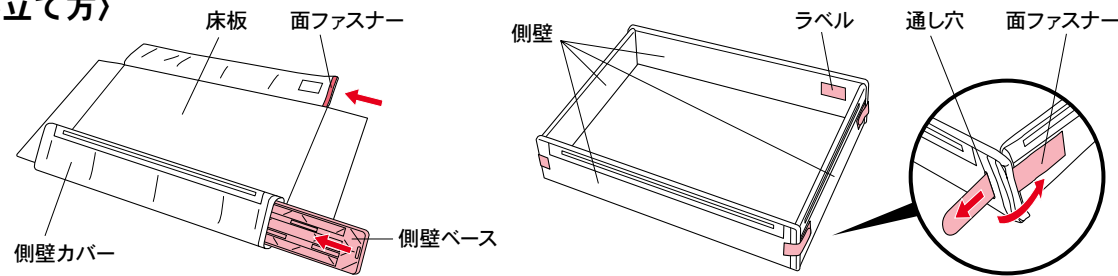
- ・組み立てや折りたたみ、スライドの操作の際は、指や手足を挟まないように注意すること。
- ・付属マットを外したまま使用しない。お子さまが思わぬ事故やけがをするおそれがあります。

〈準備〉 付属マットのセット(ココネルエアープラスのみ)

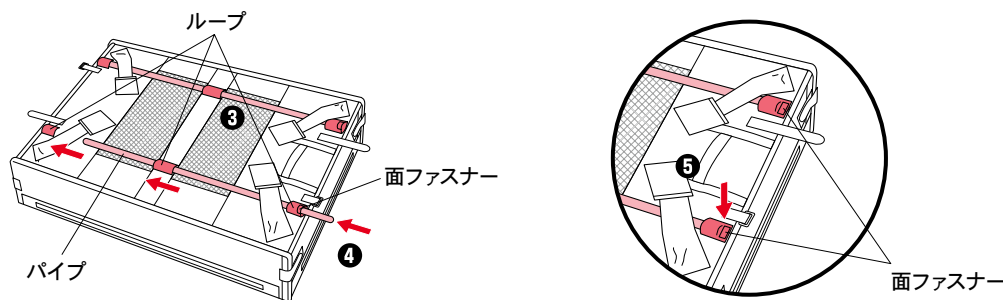
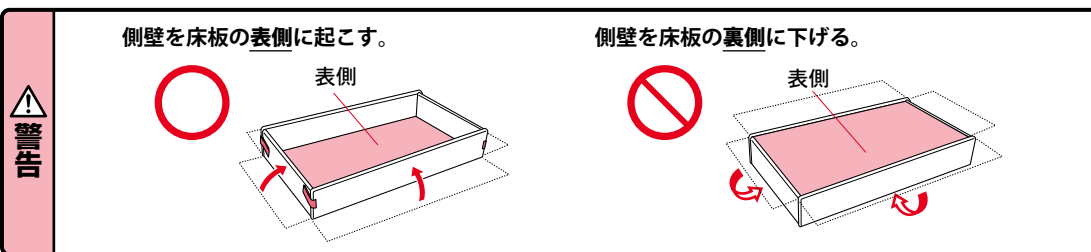


- ・付属マットを取り外している場合、床板に付属マットを取り付ける。
- ・付属マットの面ファスナーが付いている面を下側にして、床板に四隅を合わせ上からしっかり押さえて取り付ける。

〈組み立て方〉



- ① 床板の側壁カバーに側壁ベースを差し込み、面ファスナーをとめる。(前後)
- ② ラベルが内側になるように床板の側壁を起こし、コーナーの面ファスナーを通し穴に通し、とめる。(4カ所)



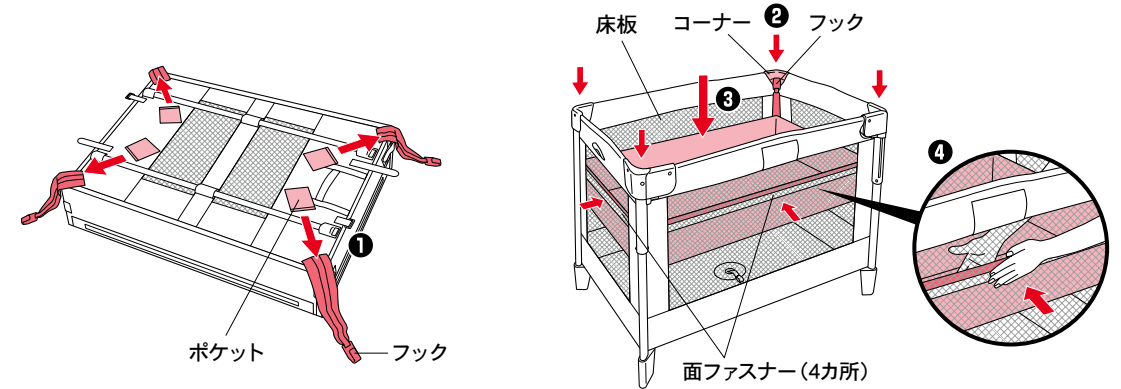
- ③ 床板を裏向きに置く。
- ④ ループの面ファスナーを外し、パイプ(2本)を差し込む。この時、パイプが外側にはみ出さないように、最後まで入れる。
- ⑤ 差し込んだループの面ファスナーをとめる。(2カ所)

床板の取り付け方



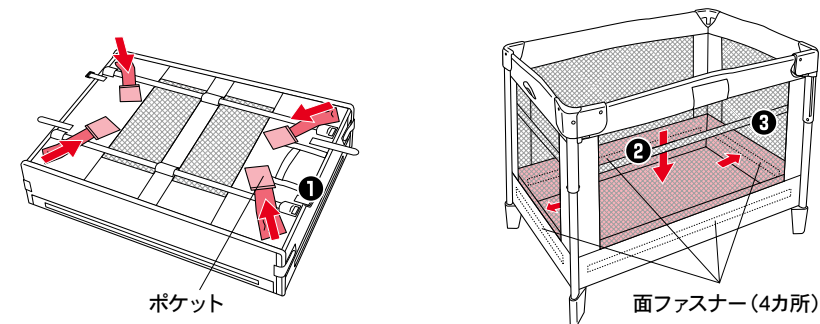
- ・お子さまがつかまり立ち出来るようになった場合(概ね出生後5カ月以上)、床板を下段にし、上枠までの高さが60cm以上となる状態で使用すること。お子さまが上枠を乗り越え転落するおそれがあります。
- ・床板を下段で使用する際は、コーナーのフックを床板の裏側のポケットに収納すること。お子さまが思わぬ事故やけがをするおそれがあります。
- ・床板を取り付ける場合、本体側面の面ファスナーは必ず床板にとめる。お子さまが床板と本体の隙間に挟まり、窒息や思わぬ事故やけがをするおそれがあります。
- ・ベッドの内側の開閉ロックを操作する際や、床板の付け外しの際は、無理な姿勢をとらないこと。内側に転倒するなど思わぬ事故につながるおそれがあります。
- ・新生児～つかまり立ちができるまでのお子さま(概ね出生後5カ月以前)には床板を下段で使用しないでください。お子さまを寝かせようとする場合に、誤ってお子さまを落下させてしまうおそれがあります。

〈床板上段で使用する場合〉：新生児～つかまり立ちできるまで(概ね出生後5カ月以上)



- ① フックを床板のポケットから取り出す。(4カ所)
- ② 床板を表向きにして、フックを本体のコーナーにかける。(4カ所)
- ③ 床板を下に押しつけてフックにねじれやゆるみがないことを確認する。
- ④ 本体側面の面ファスナーを床板にとめる。(4カ所)

〈床板下段で使用する場合〉：つかまり立ちの頃(概ね出生後5カ月以上)～24カ月以内

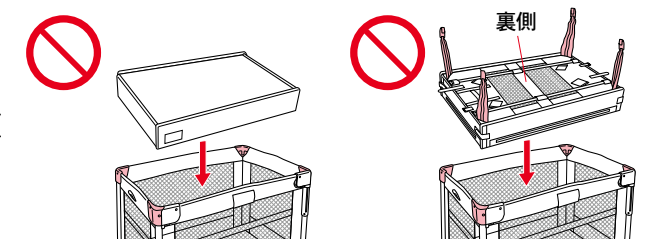


- ・床板に手が届かない場合は、前枠(スライド)を下げた後から行ってください。(11ページ参照)

- ① フックを床板のポケットに収納する。(4カ所)
- ② 床板を表向きにして、本体の底に降ろす。
- ③ 本体側面の面ファスナーを床板にとめる。(4カ所)



- ・床板を誤った向きで組み立てない。お子さまが上枠を乗り越え転落したり、パイプなどでけがをするおそれがあります。



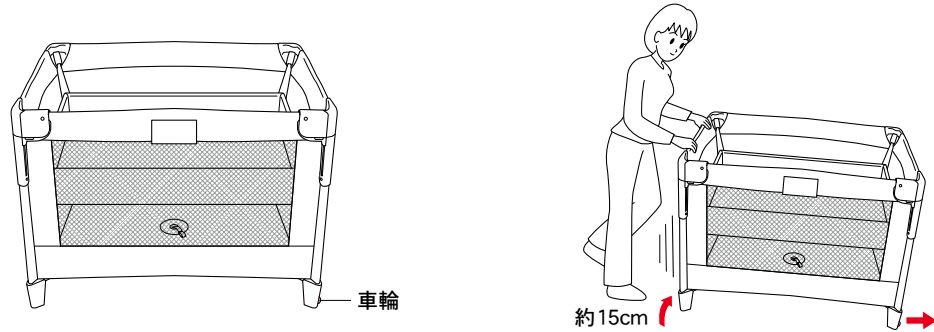
移動の方法



- ・移動の際はお子さまを近づけない。お子さまに思わぬ事故やけがのおそれがあります。
- ・お子さまを乗せたまま、ベッドを移動しないこと。思わぬ事故やけがをするおそれがあります。



- ・組み立て時や、移動の際、床や壁などに傷がつかないように注意すること。

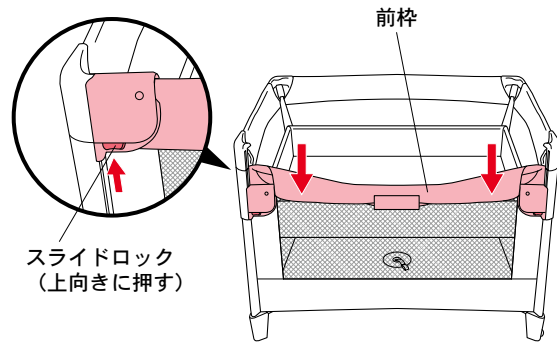


- 4本の脚部のうち、2本の脚部に移動用の車輪があります。車輪のない脚部を約15cmほど持ち上げ、ベビーベッドを傾けると車輪が接地し、ベッドを移動できるようになります。

前枠(スライド)の使い方

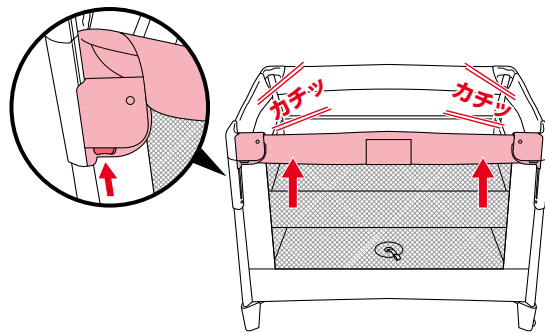
- お子さまの乗せおろしの際、前枠(スライド)を下げてください。

〈前枠を下げる場合〉



スライドロック
(上向きに押す)

〈前枠を上げる場合〉



- スライドロック(左右)を解除して前枠を下げる。

- ①スライドロック(左右)を解除して前枠を上げる。
- ②「カチッ」と音がして、確実にロックされている事を確認する。



- ・前枠は、お子さまの乗せおろしの時以外は、上げた位置で固定すること。お子さまが上枠を乗り越え転落するおそれがあります。
- ・組み立てや折りたたみ、スライドの操作の際は、指や手足を挟まないように注意すること。思わぬ事故やけがをするおそれがあります。
- ・上枠に腰かけたり、ぶら下がったり、ゆさぶったりさせない。転倒や、思わぬ事故やけがにつながるおそれがあります。

床板の取り外し方

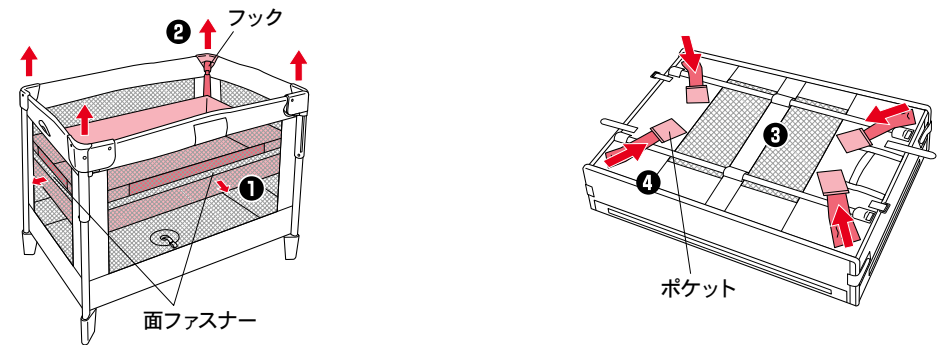


- ・組み立てや折りたたみ、スライドの操作の際は、指や手足を挟まないように注意すること。思わぬ事故やけがをするおそれがあります。
- ・組み立て時やスライドの操作、移動時はお子さまを近づけない。お子さまに思わぬ事故やけがのおそれがあります。
- ・ベッドの内側の開閉ロックを操作する際や、床板の付け外しの際は、無理な姿勢をとらないこと。内側に転倒するなど思わぬ事故につながるおそれがあります。



- ・本製品は、ひとりでも折りたたむことができますが、ふたりで折りたたむとより安全です。
- ・本製品の組み立て、折りたたみは身体の中で支えて行ってください。

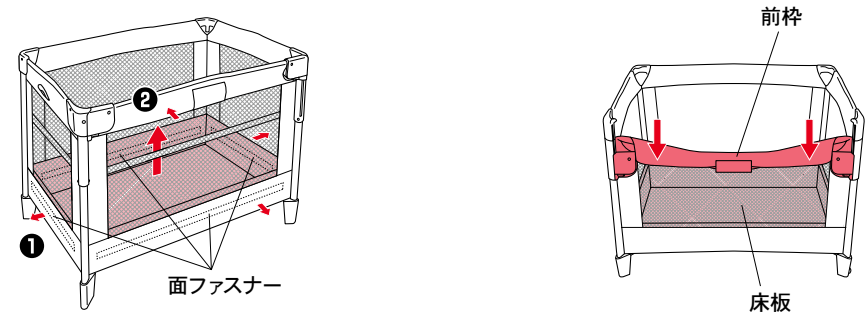
〈床板上段で使用した場合〉



- ①本体側面の面ファスナーを外す。(4カ所)
- ②床板のフック(4カ所)を抜き、床板を取り外す。

- ③取り出した床板を裏向きに置く。
- ④フックを床板のポケットに収納する。(4カ所)

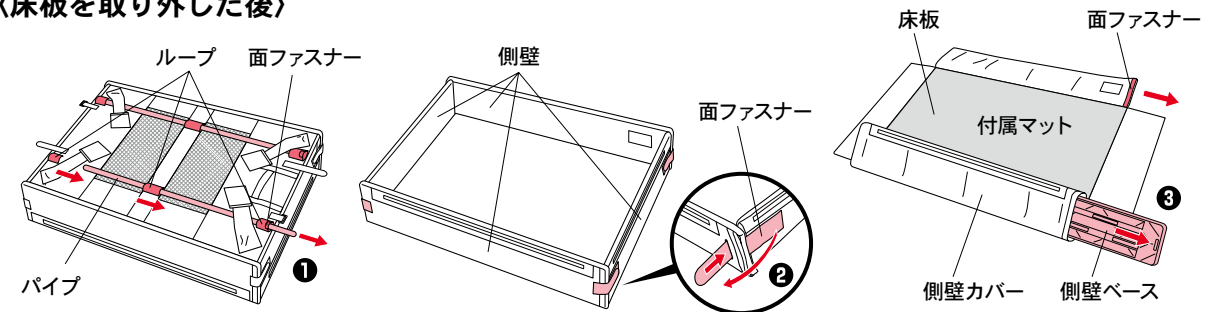
〈床板を下段で使用した場合〉



- ①本体側面の面ファスナーを外す。(4カ所)
- ②床板を取り外す。

- ・床板に手が届かない場合は、前枠(スライド)を下げてから行ってください。

〈床板を取り外した後〉

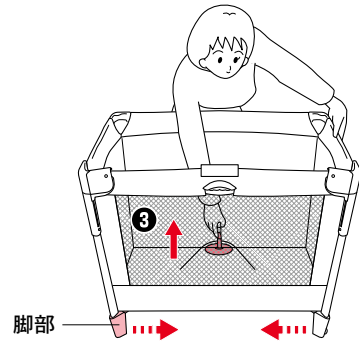
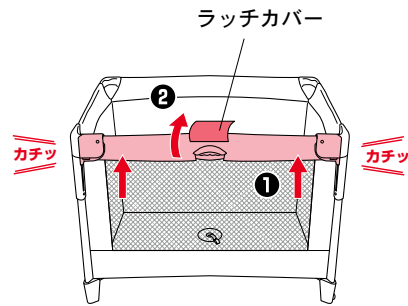


- ①ループの面ファスナーを外し、パイプ(2本)を抜き取る。
- ②床板を表向きにして、コーナーの面ファスナーを外す。(4カ所)
- ③床板の側壁カバーから、側壁ベースを抜き取る。(前後)
 - ・付属マットは取り外さなくても折りたためます。

本体の折りたたみ方



・組み立てや折りたたみ、スライドの操作の際は、指や手足を挟まないように注意すること。思わぬ事故やけがをすることがあります。
 ・組み立て時やスライドの操作、移動時はお子さまを近づけない。お子さまに思わぬ事故やけがのおそれがあります。
 ・ベッドの内側の開閉ロックを操作する際や、床板の付け外しの際は、無理な姿勢をとらないこと。内側に転倒するなど思わぬ事故につながるおそれがあります。

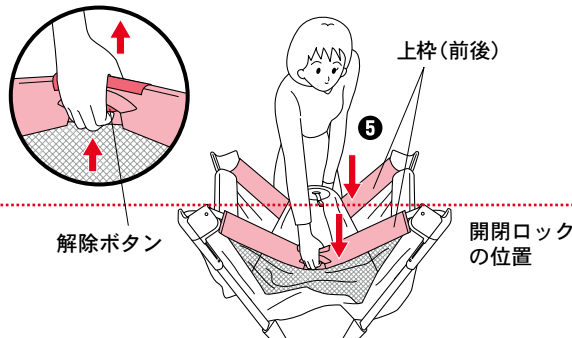
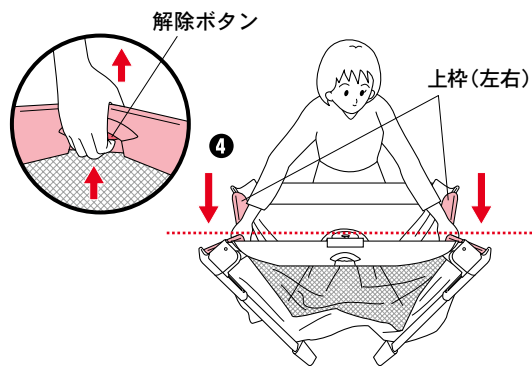
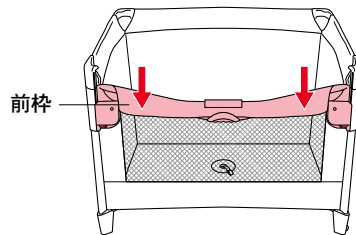


- ① 前枠(スライド)を一番高い位置に戻す。(P11参照)
- ② ラッチカバーをめくる。

- ③ 開閉ロック(ヒモ)を引き上げる。開閉ロック(ヒモ)を引き上げると、脚部が折りたたまれます。



・開閉ロック(ヒモ)に手が届かない場合は、前枠(スライド)を一旦下げてから行い、①の手順の前に一番高い位置に戻してください。(11ページ参照)

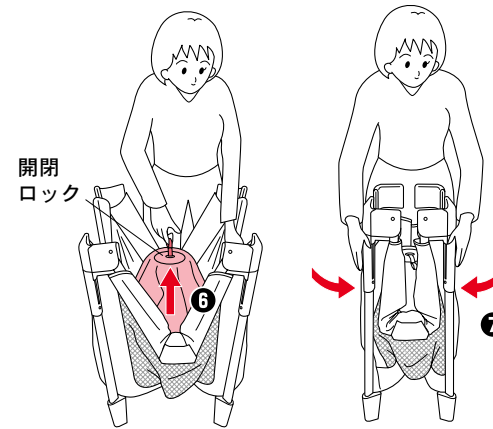


- ④ 上枠(左右)の解除ボタンを握り、押し下げる。

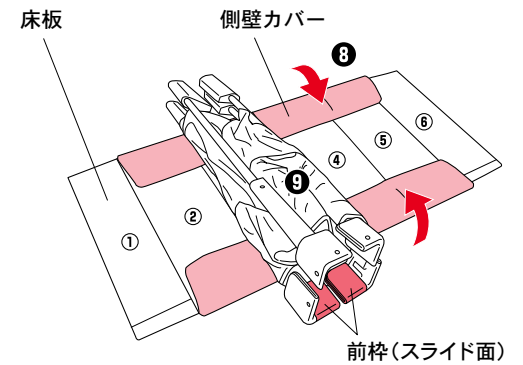
- ⑤ 上枠(前後)の解除ボタンを握り、押し下げる。



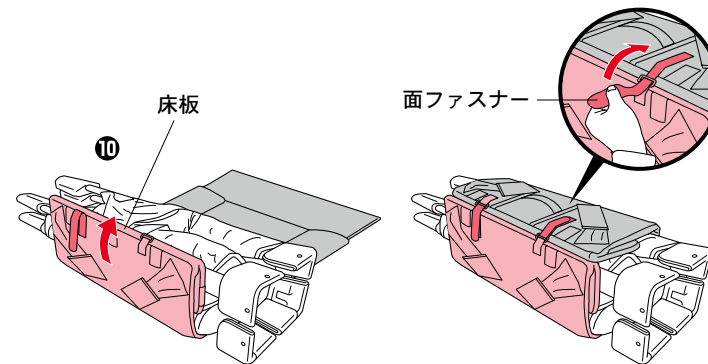
・上枠のロックを解除できない場合は、無理に押し下げずに、開閉ロック(ヒモ)を引き上げ、上枠ごと軽く引き上げてください。
 ・上枠が折りたためない場合は、解除ボタンの左右ジョイント部分のどちらかが完全に外れていない可能性があります。解除ボタンを再度握り、押し下げてください。



- ⑥ 開閉ロック(ヒモ)を引き上げながら、上枠を折りたたむ。
- ⑦ 本体側面のメッシュ生地を内側にたたみ込む。



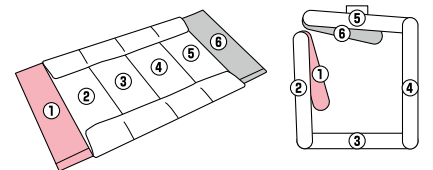
- ⑧ 床板を表向きに広げ、側壁カバーを内側に折りたたむ。
- ⑨ 本体の前枠(スライド面)を下側にして床板の③番目の位置にのせる。



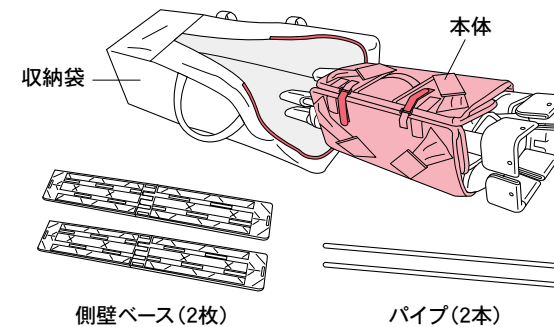
- ⑩ 床板を本体に巻き付け、面ファスナー(2カ所)でとめる。



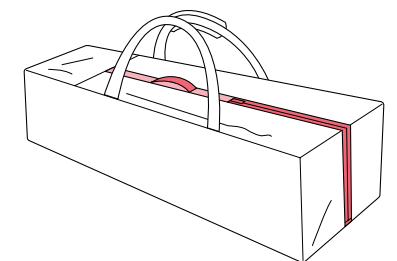
・6分割された床板は下図を参考に巻き付けてください。



〈収納袋の使い方〉



- ① 収納袋のファスナーを開き、本体、側壁ベース、パイプを入れる。



- ② 収納袋のファスナーを閉める。

日常のお手入れ

・製品と一緒にお使いになれるマットレス又は敷布団などは、よく干して使用してください。乾燥が不十分な場合、カビなどが発生する可能性があります。(マットレス、敷布団は本製品には付属しません。)

注意 ・マットレス又は敷布団などを敷いたままにしない。湿気によりカビが発生するおそれがあります。

洗浄方法

〈付属マットの洗浄について〉 (ココネルエアープラスのみ)

- ・以下の点に注意して洗濯してください。
- ・必ず四つ折りにして洗濯ネットをご使用ください。



※洗濯ネット使用、ねじり又は絞り禁止



・付属マット表面は、お子さまのために柔らかい素材を使用していますので、お洗濯などでシワがより易くなっています。アイロン「中温」でシワを伸ばすことができます。

〈収納袋の洗浄について〉

- ・以下の点に注意して洗濯してください。



※ねじり又は絞り禁止

注意 ・縫製品を屋外で干す際は、日陰の平干しにしてください。

〈本体、床板(付属マットを除く)の洗浄について〉

- ・丸洗いせずに、以下の要領で汚れを拭き取ってください。

●水溶性の汚れ(果汁、ヨダレ、オシッコなど)の場合

40℃前後の湯にタオルを浸し、かたく絞って汚れた所を十分に拭き取ります。その後、乾いたタオルなどで十分に水分を取って日陰で乾燥させます。

●非水溶性の汚れ(牛乳、油脂、マヨネーズなど)の場合

40℃前後の湯に中性洗剤を溶かしたものをタオルに浸し、かたく絞って汚れたところを十分に拭き取ります。その後、タオルに浸した冷水又は湯水で中性洗剤を拭き取り、最後に乾いたタオルなどで十分に水分を取って、日陰で乾燥させます。



・床板の芯材には合板(木製)を使用しておりますので、水に浸さないでください。芯材が劣化するおそれがあります。濡れた場合は、乾いたタオルなどで十分に水分を拭き取って乾燥させてください。
・縫製品に破損・異常が発生した場合、又は発見した場合は、そのまま使用せず、必ず弊社お客様サポートセンターまでご相談ください。
・スエード調生地は、濡らしたり強くこすったりしない。色が移染するおそれがあります。

本体のお手入れ

〈フレームや車輪のお手入れについて〉

- ・フレームや車輪についたほこりなどは、そのまま放置しないで必ず拭き取ってください。拭き取りには、よく絞ったぬれタオルを使用してください。

注意 ・拭き取りには、シンナー、ベンジンなどの揮発性の溶剤を使用しないでください。

保管について

- ・全ての部品を収納袋に入れて、保管してください。
- ・上に荷物を置いたり、圧力が加わるような状態で保管しないでください。故障や変形の原因となります。



・上に荷物を置いたり、力をかけないでください。製品が変形し、性能が維持できなくなるおそれがあります。
・火の近くに置いたり、炎天下で高温になる車中に放置しないでください。製品が変形し、性能が維持できなくなるおそれがあります。

廃棄について

- ・お住まいの各自治体の指示にしたがって処分してください。
- ・環境保護のため、指示された場所以外には廃棄しないでください。

困ったとき

〈ご使用前〉

お気づきの点	対処方法
梱包箱の内容物に不足や間違いがある。	弊社お客様サポートセンターに連絡してください。 参照 P17「保証とアフターサービスについて」

〈ご使用中〉

お気づきの点	対処方法
前枠(スライド)が下がらない。	左右のスライドロックを解除して、前枠を下げてください。 参照 P11「前枠(スライド)の使い方」
車輪が回らない。	車輪部分にゴミなどがからまっていないかご確認ください。 参照 P15「本体のお手入れ」

〈再利用する時〉

お気づきの点	対処方法
前の使用者がどのような使い方をしていたのかわからない。	使用状態が不明な商品をご使用になるのはお勧めできません。
クラック(ひび割れ)や大きな傷がある。	ご使用になれません。

・解決しない場合は弊社お客様サポートセンターまでご連絡ください。(P17参照)

SGマーク制度について



SGマーク付き製品は安全性が高く、安心してお使いいただけるものですが、製品安全協会では損害保険会社と生産物賠償責任保険の契約を結んでおり、SGマーク付き製品の欠陥により、人身被害が生じたと認められる場合、事故原因、被害の程度などに応じて、賠償措置を実施します。ただし、ご購入後5年以内の製品が対象となります。

賠償についてのご注意

SGマーク被害者救済制度は、SGマーク付き製品の欠陥によって傷害などの身体的な損害(人的損害)について賠償する制度です。この制度は、SGマーク付き製品そのものが故障した場合に補償するものではなく、また、SGマーク付き製品の欠陥によって他の物に生じた損害(物的損害)を賠償するものではありません。

製品の欠陥によって事故が起きた場合

事故が起きたら、すぐに製品安全協会へ連絡してください。

連絡後、製品安全協会から送付されてくる事故発生届等を提出していただきます。(原則として60日以内)

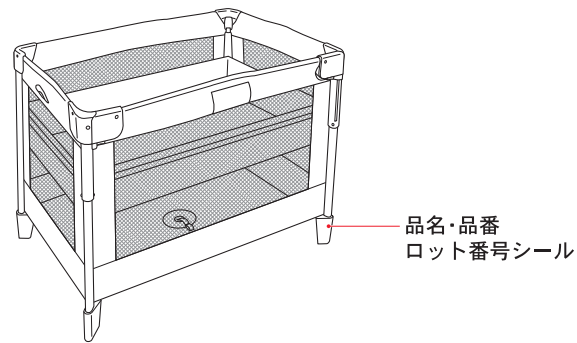
製品安全協会 〒110-0012 東京都台東区竜泉2-20-2 ミサワホームズ三ノ輪2階
TEL 03-5808-3300

〈事故の届出に必要な項目〉 ①事故の原因となったSGマーク表示の製品
イ)製品の名前、SGマーク番号 ロ)製品の購入先、購入年月
②事故発生の状況
イ)事故発生年月日 ロ)事故発生場所 ハ)事故発生状況
③被害の状況
イ)被害者の氏名、年齢、性別、職業、住所 ロ)被害の状況と程度

保証とアフターサービスについて

- ・保証期間中(お買い上げ日より1年間です。)に部品の欠品、不良加工など弊社の責任によるもの、取扱説明書や注意書きに従った正常な使用状態で故障した場合には、保証規定にもとづき無償にて対応いたします。
- ただし、製造中止後の製品については、対応出来ないこともあります。

- ・お問い合わせの際に、スムーズな対応が行えますよう、脚部の品名・品番・ロット番号を必ずお伝えください。



お買い上げ時レシート
貼り付け位置

- ・お問い合わせの際に、スムーズな対応が行えますよう、お買い上げ時のレシート(領収書)を貼り付けてください。

アフターサービスについての連絡先

ニューウェルブランズ・ジャパン合同会社

〈電話連絡先〉

ベビー事業部 お客様サポートセンター TEL 0120-415-814

携帯電話からご利用の場合(通話料お客様負担) TEL 0570-004-155

受付時間: AM10:00~PM5:00(土、日、祝日、弊社所定休日を除く)